

**АДМИНИСТРАЦИЯ ТЕМРЮКСКОГО ГОРОДСКОГО ПОСЕЛЕНИЯ
ТЕМРЮКСКОГО РАЙОНА**

ПОСТАНОВЛЕНИЕ

от 14.10.2021

№ 1040

город Темрюк

О внесении изменений в постановление администрации Темрюкского городского поселения Темрюкского района от 23 октября 2017 года №1377 «Об утверждении муниципальной программы Темрюкского городского поселения Темрюкского района «Формирование комфортной городской среды Темрюкского городского поселения Темрюкского района» на 2018-2024 годы»

На основании Федерального закона Российской Федерации от 6 октября 2003 года № 131-ФЗ «Об общих принципах организации местного самоуправления в Российской Федерации», руководствуясь Уставом Темрюкского городского поселения Темрюкского района **о с т а н о в л я ю**:

1. Внести изменения в постановление администрации Темрюкского городского поселения Темрюкского района от 23 октября 2017 года № 1377 «Об утверждении муниципальной программы Темрюкского городского поселения Темрюкского района «Формирование комфортной городской среды Темрюкского городского поселения Темрюкского района» на 2018-2022 годы», изложив приложение в новой редакции согласно приложению к настоящему постановлению.

2. Постановление администрации Темрюкского городского поселения Темрюкского района от 15 сентября 2021 года № 937 «О внесении изменений в постановление администрации Темрюкского городского поселения Темрюкского района от 23 октября 2017 года № 1377 «Об утверждении муниципальной программы Темрюкского городского поселения Темрюкского района «Формирование комфортной городской среды Темрюкского городского поселения Темрюкского района» на 2018-2024 годы» считать утратившим силу.

3. Начальнику общего отдела Темрюкского городского поселения Темрюкского района (Отставной) разместить постановление на официальном сайте администрации Темрюкского городского поселения Темрюкского района в информационно-телекоммуникационной сети «Интернет».

4. Контроль за выполнением постановления возложить на заместителя главы Темрюкского городского поселения Темрюкского района М.В. Казакову и заместителя главы Темрюкского городского поселения Темрюкского района А.В. Румянцеву.

5. Постановление администрации Темрюкского городского поселения Темрюкского района «О внесении изменений в постановление администрации Темрюкского городского поселения Темрюкского района от 23 октября 2017 года № 1377 «Об утверждении муниципальной программы Темрюкского городского поселения Темрюкского района «Формирование комфортной городской среды Темрюкского городского поселения Темрюкского района» на 2018-2024 годы» вступает в силу со дня его подписания.

Глава Темрюкского городского поселения
Темрюкского района



М.В. Ермолаев

ПРИЛОЖЕНИЕ
к постановлению администрации
Темрюкского городского поселения
Темрюкского района
от 14.10.2021 № 1040

«УТВЕРЖДЕНА
постановлением администрации
Темрюкского городского поселения
Темрюкского района
от 23.10.2017 г. № 1377
(в редакции постановления
администрации Темрюкского
городского поселения
Темрюкского района)
от 14.10.2021 № 1040)

**МУНИЦИПАЛЬНАЯ ПРОГРАММА
Темрюкского городского поселения
Темрюкского района
«Формирование комфортной городской среды Темрюкского городского
поселения Темрюкского района» на 2018-2024 годы**

**ПАСПОРТ
муниципальной программы Темрюкского городского поселения
Темрюкского района «Формирование комфортной городской среды
Темрюкского городского поселения Темрюкского района»
на 2018-2024 годы**

Координатор муниципальной программы	Заместитель главы Темрюкского городского поселения Темрюкского района, курирующий вопросы жилищно-коммунального хозяйства
Участники муниципальной Программы	Администрация Темрюкского городского поселения Темрюкского района, заинтересованные лица (собственники помещений многоквартирных домов, коммерческие и некоммерческие предприятия, организации).
Цели муниципальной программы	Повышение качества и комфорта городской среды на территории Темрюкского городского поселения Темрюкского района
Задачи муниципальной программы	- Обеспечение создания, содержания и развития объектов благоустройства на территории Темрюкского городского поселения Темрюкского района, включая объекты,

	<p>находящиеся в частной собственности и прилегающие к ним территории;</p> <ul style="list-style-type: none"> - реализация федерального проекта «Формирование комфортной городской среды» - повышение уровня вовлеченности заинтересованных граждан, организаций в реализацию мероприятий по благоустройству территории Темрюкского городского поселения Темрюкского района; - обеспечение формирования единого облика Темрюкского городского поселения Темрюкского района - создание комфортной городской среды в Темрюкском городском поселении Темрюкского района
Перечень целевых показателей муниципальной программы	Количество благоустроенных общественных территорий, количество благоустроенных дворовых территорий многоквартирных домов
Этапы и сроки реализации муниципальной программы	2018-2024 годы
Объемы бюджетных ассигнований муниципальной программы	<p>Общий объем бюджетных ассигнований Программы составляет 337619,8 тыс. рублей, в том числе: ✓</p> <ul style="list-style-type: none"> федеральный бюджет – 161964,9 тыс. руб. краевой бюджет – 30 065,7 тыс. руб.; бюджет Темрюкского городского поселения Темрюкского района – 112857,5 тыс. руб. ✓ внебюджетные источники – 32731,7 тыс. руб. <p>В 2018 году – бюджет Темрюкского городского поселения Темрюкского района – 1 731,4 тыс. руб.</p> <p>В 2019 году – федеральный бюджет – 16 964,9 тыс. руб., краевой бюджет – 706,9 тыс. руб., бюджет Темрюкского городского поселения Темрюкского района – 4598,4 тыс. руб.</p> <p>внебюджетные источники – 2121,7 тыс. руб.</p> <p>В 2020 году – федеральный бюджет – 145000,0 тыс. руб., бюджет Темрюкского городского поселения Темрюкского района – 5869,0 тыс. руб.;</p> <p>внебюджетные источники – 1500,0 тыс. руб.</p> <p>В 2021 году – бюджет Темрюкского городского поселения Темрюкского района – 95 879,4 тыс. руб., ✓ внебюджетные источники – 28200,0 тыс. руб.</p> <p>В 2022 году – краевой бюджет – 29358,8 тыс. руб.; бюджет Темрюкского городского поселения Темрюкского района – 4779,3 тыс. руб. ; внебюджетные источники – 910,0 тыс. руб.</p>

	В 2023 году – 0,0 тыс. руб. В 2024 году – 0,0 тыс. руб.
Контроль за выполнением муниципальной программы	Администрация Темрюкского городского поселения Темрюкского района и Совет Темрюкского городского поселения Темрюкского района.

1. Характеристика текущего состояния и основные проблемы благоустройства территории Темрюкского городского поселения Темрюкского района

Муниципальная программа Темрюкского городского поселения Темрюкского района «Формирование комфортной городской среды Темрюкского городского поселения Темрюкского района» на 2018-2024 годы (далее по тексту Программа) является основной для реализации мероприятий по повышению уровня благоустройства территории Темрюкского городского поселения Темрюкского района, в частности парков, скверов, территорий многоквартирных домов.

Благоустройство дворов жилищного фонда на сегодняшний день в целом по Темрюкскому городскому поселению Темрюкского района полностью или частично не отвечает нормативным требованиям. Пришло в негодность асфальтовое покрытие внутриквартальных проездов и тротуаров. Асфальтобетонное покрытие на 70% придомовых территорий имеет высокий физический износ. Кроме того, за последнее десятилетие резко выросло количество личного автотранспорта, что привело к росту потребности в парковочных местах на придомовых территориях. Отсутствие специально обустроенной стоянки для автомобилей приводит к их хаотичной парковке. Недостаточное количество оборудованных современных детских и спортивных площадок. В ряде дворов отсутствует освещение придомовых территорий, необходимый набор малых форм и обустроенных площадок.

Существующее положение обусловлено рядом факторов: введение новых современных требований к благоустройству и содержанию дворовых территорий, недостаточное финансирование в предыдущие годы, отсутствие комплексного подхода к решению проблемы формирования и обеспечения среды, комфортной и благоприятной для проживания населения.

Принимаемые в последнее время меры по частичному благоустройству дворовых территорий не приводят к должному результату, поскольку не основаны на последовательном подходе к решению проблемы и не позволяют консолидировать денежные средства для достижения поставленной цели.

Недостаточно производились работы во дворах по уходу за зелеными насаждениями, восстановлению газонов, удалению старых и больных деревьев, не осуществлялась посадка деревьев и кустарников. Зеленые насаждения на дворовых территориях представлены в основном зрелыми или перестойными деревьями, на газонах не устроены цветники.

Благоустройство дворовых территорий невозможно осуществлять без комплексного подхода. При выполнении работ по благоустройству необходимо учитывать мнение жителей и сложившуюся инфраструктуру территории дворов для определения функциональных зон и выполнения других мероприятий.

Благоустройство дворовых территорий позволит поддержать их в удовлетворительном состоянии, повысить уровень благоустройства, выполнить архитектурно-планировочную организацию территории, обеспечить благоприятные условия для отдыха и жизни жителей.

Надлежащее состояние придомовых территорий является важным фактором при формировании благоприятной экологической и эстетической городской среды.

Объекты недвижимого имущества (включая объекты незавершенного строительства и земельные участки, находящиеся в собственности (пользовании) юридических лиц и индивидуальных предпринимателей, а также индивидуальные жилые дома и земельные участки, предоставленные для их размещения должны благоустраиваться собственниками объектов, а также правообладателями земельных участков, согласно установленным нормам в части содержания: территорий, зданий, асфальтирования, озеленения, вывесок и рекламы, выполнения уборки и т.д.

Данные объекты являются элементами формирования городской среды и должны соответствовать критериям качества и комфорта, установленным на территории Темрюкского городского поселения Темрюкского района с целью формирования единого облика. В соответствии с Правилами благоустройства, к застройщикам новых объектов, собственникам коммерческих и производственных зданий, офисов предъявляются требования о выполнении мероприятий по благоустройству, прилегающих к их объектам территорий.

Система благоустройства территории города нуждается в постоянном обслуживании, ремонте, реконструкции, строительстве новых объектов и модернизации.

Одним из факторов сдерживания темпов развития системы благоустройства в Темрюкском городском поселении является недостаточность объёмов финансирования мероприятий.

Сложившаяся ситуация препятствует формированию социально-экономических условий устойчивого развития поселения.

Решение организационно-методических, экономических и правовых проблем в сфере благоустройства Темрюкского городского поселения требует использования программно-целевого метода.

При реализации муниципальной программы программно-целевым методом возможны финансовые, организационные, социальные и управленческие (внутренние) риски.

Финансовые риски: отсутствие или недостаточное финансирование мероприятий муниципальной программы может привести к тому, что показатели муниципальной программы не будут достигнуты в полном объеме, вследствие чего жители Темрюкского городского поселения Темрюкского района не в полном объеме будут обеспечены благоустроенными общественными и дворовыми территориями Темрюкского городского поселения Темрюкского района, и проблема комфортности жизнедеятельности жителей и гостей Темрюкского городского поселения Темрюкского района останется нерешенной.

Организационные риски: уровень решения поставленных задач и достижение целевых индикаторов, показателей зависят не только от органов местного самоуправления, но и от федеральных органов и органов исполнительной власти Краснодарского края, в связи с тем, что каждый из них осуществляет в рамках своих полномочий функции по реализации комплекса

мер, направленных на реализацию приоритетного проекта «Формирование комфортной городской среды» на 2018 - 2024 годы.

Социальные риски: связаны с низкой социальной активностью населения, отсутствием массовой культуры соучастия в благоустройстве дворовых территорий Темрюкского городского поселения Темрюкского района. Необходимо проведение информационно-разъяснительной работы в средствах массовой информации в целях стимулирования активности граждан и бизнеса, проведение встреч с населением.

Управленческие (внутренние) риски: связаны с неэффективным управлением реализацией муниципальной программы, низким качеством межведомственного взаимодействия, недостаточным контролем над реализацией муниципальной программы. Необходим учет единой методологии, разработанный на федеральном уровне, организация жесткого контроля соблюдения графиков реализации муниципальной программы.

По состоянию на 1 июня 2017 года жилищный фонд на территории Темрюкского городского поселения насчитывает 184 многоквартирных жилых дома.

Количество общественных территорий подлежащих благоустройству - 10.

Муниципальное образование вправе исключать из адресного перечня дворовых и общественных территорий, подлежащих благоустройству в рамках реализации муниципальной программы, территории, расположенные вблизи многоквартирных домов, физический износ основных конструктивных элементов (крыша, стены, фундамент) которых превышает 70 процентов, а также территории, которые планируется к изъятию для муниципальных или государственных нужд в соответствии с генеральным планом соответствующего поселения при условии одобрения решения об исключении указанных территорий межведомственной комиссией в порядке, установленном такой комиссией.

Муниципальное образование вправе исключать из адресного перечня дворовых территорий, подлежащих благоустройству в рамках реализации муниципальной программы, дворовые территории, собственники помещений многоквартирных домов которые приняли решение об отказе от благоустройства дворовой территории в рамках реализации соответствующей программы или не приняли решения о благоустройстве дворовой территории в сроки, установленные соответствующей программой. При этом исключение дворовой территории из перечня дворовых территорий, подлежащих благоустройству в рамках реализации муниципальной программы, возможно только при условии одобрения соответствующего решения муниципального образования общественной комиссией в порядке, установленном такой комиссией.

Для поддержания дворовых территорий в технически исправном состоянии и приведения их в соответствие с современными требованиями комфортности разработана данная Программа, которой предусматривается целенаправленная работа исходя из:

1. минимального перечня видов работ по благоустройству дворовых территорий многоквартирных домов:

- ремонт дворовых проездов;
- обеспечение освещения дворовых территорий;
- установка, замена скамеек, урн для мусора.

В рамках минимального перечня работ по благоустройству дворовых территорий возможно финансовое (денежное) участие собственников помещений в многоквартирных домах, собственников иных зданий и сооружений, расположенных в границах дворовой территории, подлежащей благоустройству, доля которого не менее 1% от стоимости выполняемых работ. Кроме финансового (денежного) вклада, вклад может быть внесен и (или) в не денежной форме – трудовое участие. Порядок и форма трудового участия граждан в выполнении работ по благоустройству дворовых территорий, общественных территорий, подлежащих благоустройству в 2018-2024 годах приведен в приложении № 1 Программы.

2. перечень дополнительных видов работ по благоустройству дворовых территорий:

- оборудование детских и (или) спортивных площадок;
- устройство, оборудование автомобильных парковок;
- высадка зеленых насаждений в виде деревьев и многолетних кустарников;
- устройство, реконструкция, ремонт тротуаров;
- разработка смет, дизайн-проектов;
- иные виды работ.

Дополнительный перечень работ реализуется только при условии реализации работ, предусмотренных минимальным перечнем работ по благоустройству.

При выборе формы финансового участия заинтересованных лиц в реализации мероприятий по благоустройству дворовой территории в рамках дополнительного перечня работ по благоустройству доля участия определяется как процент стоимости мероприятий по благоустройству дворовой территории.

Трудовое участие заинтересованных лиц в реализации мероприятий по благоустройству дворовых территорий в рамках минимального, дополнительного перечней работ по благоустройству осуществляется в том числе в форме субботника.

Перечень работ по благоустройству общественных территорий:

- устройство специального резинового покрытия, приобретение, установка и замена игрового оборудования, установка урн и скамеек, озеленение, обустройство тротуаров, установка декоративного ограждения, обеспечение освещения, установка малых архитектурных форм.

Все мероприятия планируются с учетом необходимости обеспечения физической, пространственной и информационной доступности зданий, сооружений, дворовых и общественных территорий для инвалидов и других маломобильных групп населения.

Необходимым условием реализации программы является наличие образованных земельных участков, на которых расположены многоквартирные дома, работы по благоустройству дворовых территорий которых софинансируются с использованием средств субсидии из краевого бюджета.

2. Цели, задачи и целевые показатели, сроки и этапы реализации Программы

Выбор целей и задач Программы основывается на приоритетных направлениях, по стратегическому развитию Темрюкского городского поселения.

Целью Программы является повышение качества и комфорта городской среды на территории Темрюкского городского поселения Темрюкского района.

Для достижения поставленных целей Программы необходимо решить следующие задачи:

обеспечение создания, содержания и развития объектов благоустройства на территории Темрюкского городского поселения Темрюкского района, включая объекты, находящиеся в частной собственности и прилегающие к ним территории;

реализация федерального проекта «Формирование комфортной городской среды»;

повышение уровня вовлеченности заинтересованных граждан, организаций в реализацию мероприятий по благоустройству территории Темрюкского городского поселения Темрюкского района;

обеспечение формирования единого облика Темрюкского городского поселения Темрюкского района;

создание комфортной городской среды в Темрюкском городском поселении Темрюкского района.

Срок реализации муниципальной программы определен с 2018 года по 2024 год.

№ п/п	Наименование целевого показателя	Ед. из м	Ста-тус	Значение показателей							
				2018	2019	2020	2021	2022	2023	2024	Итого
1.	муниципальная программа Темрюкского городского поселения Темрюкского района «Формирование комфортной городской среды Темрюкского городского поселения Темрюкского района» на 2018-2024 годы										
2.1.	Количество благоустроенных общественных территорий	шт	3	-	8	1	1	5	6	8	29
2.2.	Количество благоустроенных дворовых территорий многоквартирных домов	шт	3	-	1	0	0	10	9	14	34

3. Перечень и краткое описание основных мероприятий Программы

Мероприятия Программы направлены на решение основных задач Программы.

Адресный перечень дворовых территорий, нуждающихся в благоустройстве (с учетом их физического состояния) и подлежащих благоустройству в указанный период исходя из минимального перечня работ по благоустройству:

№ п/п	Адрес дворовой территории	Год реализации
1	г. Темрюк, ул. Ленина, 98, г. Темрюк, ул. Ленина, 100, г. Темрюк, ул. Октябрьская, 135	2019
2	г. Темрюк, ул. Ленина, 69, г. Темрюк, ул. Ленина, 71, г. Темрюк, ул. Ленина, 73	2020
3	г. Темрюк, ул. Гоголя, 30, ул. Шевченко, 27, ул. Гоголя, 32	2020
4	г. Темрюк, ул. Шопена, 104, ул. Шопена, 106	2020
5	г. Темрюк, ул. Ленина, 90, ул. Ленина, 88	2021
6	г. Темрюк, ул. Ленина, 48	2021
7	г. Темрюк, ул. Ленина, 81, ул. Ленина, 83	2021
8	г. Темрюк, ул. Октябрьская, 181, ул. Октябрьская, 175, ул. Октябрьская, 179, ул. Октябрьская, 173, ул. Октябрьская, 177	2021
9	г. Темрюк, ул. Урицкого, 29, ул. Таманская, 16, ул. Ленина, 63	2021
10	г. Темрюк, ул. Октябрьская, 110, ул. Октябрьская, 108	2021
11	г. Темрюк, ул. Октябрьская, 137, ул. Ленина, 102	2022
12	г. Темрюк, ул. Ленина, 176, ул. Ленина, 178, ул. Ленина, 180, ул. Чернышевского 26Г	2022
13	г. Темрюк, ул. Строителей, 101А, ул. Макарова 13А, ул. Энгельса, 131/1	2022
14	г. Темрюк, ул. Ленина, 66	2022

15	г. Темрюк, ул. Таманская, 3	2022
16	г. Темрюк, ул. Ленина, 77, ул. Ленина, 75, ул. Таманская, 58	2022
17	г. Темрюк, ул. Чернышевского, 26/1	2022
18	Г. Темрюк, ул. Розы Люксембург, 6а	2023
19	г. Темрюк, ул. Степана Разина, 44	2023
20	г. Темрюк, ул. Ленина, 33, ул. Ленина, 33а	2023
21	г. Темрюк, ул. Октябрьская, 133, ул. Ленина, 96	2023
22	г. Темрюк, ул. Калинина, 5а	2023
23	г. Темрюк, ул. Мира, 155	2023
24	г. Темрюк, ул. Коллонтай, 7, ул. Труда, 118, ул. Труда, 116	2024
25	г. Темрюк, ул. Карла Маркса, 155, ул. Карла Маркса, 153	2024
26	г. Темрюк, ул. Октябрьская, 3, ул. Карла Либкнехта, 6, ул. Свердлова, 7	2024
27	г. Темрюк, ул. Калинина, 97а, ул. Калинина, 99/1	2024
28	г. Темрюк, ул. Строителей, 113, ул. Строителей, 109, ул. Строителей, 111	2024
29	г. Темрюк, ул. Строителей, 113а	2024
30	г. Темрюк, ул. Макарова, 4, ул. Калинина, 112а, ул. Калинина, 112Б	2024
31	г. Темрюк, ул. Анджиевского, 55 к. 6, ул. Анджиевского, 55 к. 1, ул. Анджиевского, 55 к. 2, ул. Анджиевского, 55 к. 3, ул. Анджиевского, 55 к. 4, ул. Анджиевского, 55 к. 5	2024
32	г. Темрюк, ул. Ленина, 92, ул. Ленина, 94	2024
33	г. Темрюк, ул. Энгельса, 131, ул. Макарова, 13, ул. Макарова, 13/2	2024
34	г. Темрюк, ул. Степана Разина, 27	2024

Адресный перечень общественных территорий, нуждающихся в благоустройстве (с учетом их физического состояния общественной территории) и подлежащих благоустройству в указанный период:

№ п/п	Адрес общественной территории	Год реализации
1	г. Темрюк, сквер им. Ленина	2019
2	г. Темрюк, в районе ул. Ленина, 29	2019
3	г. Темрюк, ул. Ленина/ул. Карла Либкнехта	2019
4	г. Темрюк, в районе ул. Кирова, 6/1	2019
5	г. Темрюк, ул. Ленина, между ул. Кирова и Красноармейской	2019
6	г. Темрюк, ул. Горького, между ул. Ленина и ул. Таманской	2019
7	г. Темрюк, в районе ул. Ленина, 48	2019
8	г. Темрюк, в районе ул. Ленина, 65	2019
9	г. Темрюк, ул. Карла Маркса, 151А	2020
10	г. Темрюк, парк им. Куемжиева	2020
11	г. Темрюк, пер. Речной, 9	2020
12	г. Темрюк, пер. Песчаный	2020
13	г. Темрюк, ул. Ленина, 70	2020
14	г. Темрюк, место массового отдыха в районе МКД по ул. Ленина, 79	2021
15	г. Темрюк, место массового отдыха в районе спортивного комплекса по ул. Юбилейная	2021
16	Г. Темрюк, ул. Ленина, 100А	2021
17	г. Темрюк, ул. Ленина, 96Б	2021
18	г. Темрюк, ул. Степана Разина, 46-б	2021
19	г. Темрюк, ул. Горького, между ул. Ленина и ул. Таманской	2021
20	г. Темрюк, ул. Ленина, между ул. Володарского и ул. Степана Разина	2021
21	г. Темрюк, в районе ул. Розы Люксембург, 35	2021
22	г. Темрюк, в районе ул. Горького, 51А	2021

23	г. Темрюк, в районе ул. Розы Люксембург, 8	2021
24	г. Темрюк, в районе ул. Ленина, 22	2021
25	г. Темрюк, ул. Таманская, между ул. Кирова и ул. Степана Разина	2021
26	г. Темрюк, в районе ул. Мира, 107	2022
27	г. Темрюк, в районе ул. Горького, 52	2022
28	г. Темрюк, в районе ул. Степана Разина, 41	2022
29	Г. Темрюк, ул. 27 Сентября, в районе 18 остановки	2022

Мероприятия по инвентаризации уровня благоустройства индивидуальных жилых домов и земельных участков, предоставленных для их размещения, с заключением по результатам инвентаризации соглашений с собственниками (пользователями) указанных домов (собственниками (пользователями) земельных участков) об их благоустройстве не позднее последнего года реализации федерального проекта в соответствии с требованиями утвержденных в муниципальном образовании правил благоустройства

№ п/п	Наименование мероприятия	Срок исполнения	Ожидаемый результат
1	Инвентаризация территории улиц Темрюкского городского поселения Темрюкского района	31 декабря 2023 года	Паспорта благоустройства индивидуальной жилой застройки
2	Заключение соглашений с собственниками (пользователями) домов (землепользователями земельных участков) об их благоустройстве	По результатам инвентаризации	Соглашение о благоустройстве

Адресный перечень объектов недвижимого имущества (включая объекты незавершенного строительства) и земельных участков, находящихся в собственности (пользовании) юридических лиц и индивидуальных предпринимателей, которые подлежат благоустройству не позднее последнего года реализации федерального проекта в соответствии с требованиями утвержденных в муниципальном образовании правил благоустройства территории

№ п/п	Адрес объектов недвижимого имущества (включая объекты незавершенного строительства) и земельных участков *	Кадастровый номер земельного участка	Собственник (пользователь)
1	-	-	-

* в настоящее время объекты недвижимого имущества (включая объекты незавершенного строительства) и земельные участки, находящихся в собственности (пользовании) юридических лиц и индивидуальных предпринимателей на территории Темрюкского городского поселения Темрюкского района отсутствуют. В случае появления таких объектов на территории адресный перечень будет откорректирован.

Перечень и краткое описание основных мероприятий Программы

№ п/п	Наименование мероприятия	Источник и финансирования	Объем финансирования, всего (тыс. руб.)	В том числе по годам						Непосредственный результат реализации мероприятия	Заказчик, главный распорядитель (распорядитель) бюджетных средств, исполнитель	
				2018	2019	2020	2021	2022	2023			2024
1	2	3	4	5	6	7	8	9	10	11	12	13
1	Цель - повышение качества и комфорта городской среды на территории Темрюкского городского поселения Темрюкского района											
1.1.	Задача - обеспечение создания, содержания и развития объектов благоустройства на территории Темрюкского городского поселения Темрюкского района, включая объекты, находящиеся в частной собственности и прилегающие к ним территории											
		всего	181 330,4	1731,4	2850,6	80869,0	95 879,4	0,0	0,0	0,0	благоустройство общественных территорий, дворовых территорий многоквартирных домов	Администрация Темрюкского городского поселения Темрюкского района
1.1.1	проведение экспертизы определения сметной стоимости	всего	280,0	70,0	90,0	120,0	0,0	0,0	0,0	0,0	благоустройство территорий многоквартирных домов, улучшение комфортного проживания жителей, эстетического и санитарного состояния дворовых территорий	Администрация Темрюкского городского поселения Темрюкского района
		местный бюджет	280,0	70,0	90,0	120,0	0,0	0,0	0,0	0,0		
1.1.2	Изготовление топографической съемки	всего	1209,1	363,7	0,0	205,5	639,9	0,0	0,0	0,0	Подготовка топографической съемки для разработки дизайн-	Администрация Темрюкского городского
		местный бюджет	1209,1	363,7	0,0	205,5	639,9	0,0	0,0	0,0		

											Изготовление форм списков регистрации граждан, принявших участие в рейтинговом голосовании по отбору общественных территорий	
1.1.7	Реализация мероприятий Программы «Формирование комфортной городской среды» (проведение строительного контроля)	всего	310,3	0,0	310,3	0,0	0,0	0,0	0,0	0,0	Проведение строительного контроля при выполнении работ по благоустройству общественной и дворовой территорий	Администрация Темрюкского городского поселения Темрюкского района
		местный бюджет	310,3	0,0	310,3	0,0	0,0	0,0	0,0	0,0		
1.1.8	Реализация мероприятий Программы «Формирование комфортной городской среды» (дополнительные работы по благоустройству дворовых территорий многоквартирных домов)	всего	1713,1	0,0	1713,1	0,0	0,0	0,0	0,0	0,0	Выполнение дополнительных работ по благоустройству дворовых территорий многоквартирных домов	Администрация Темрюкского городского поселения Темрюкского района
		местный бюджет	1713,1	0,0	1713,1	0,0	0,0	0,0	0,0	0,0		

1.1.9	Реализация муниципальных образований и Краснодарского края – победителями Всероссийского конкурса лучших проектов создания комфортной городской среды проектов создания комфортной городской среды, предусмотренных конкурсными заявками победителей конкурса (осуществление технологического присоединения)	всего	108,2	0,0	0,0	108,2	0,0	0,0	0,0	0,0	Осуществление технологического присоединения ЭПУ для парка им. А.С. Пушкина	Администрация Темрюкского городского поселения Темрюкского района
		местный бюджет	108,2	0,0	0,0	108,2	0,0	0,0	0,0	0,0		

1.1.10	Реализация муниципальных образований и Краснодарского края – победителями Всероссийского конкурса лучших проектов создания комфортной городской среды проектов создания комфортной городской среды, предусмотренных конкурсными заявками победителей конкурса (за счет средств бюджета Темрюкского городского поселения Темрюкского района)	всего	4300,0	0,0	0,0	4300,0	0,0	0,0	0,0	0,0	Количество реализованных проектов создания комфортной городской среды - 1	Администрация Темрюкского городского поселения Темрюкского района
		местный бюджет	4300,0	0,0	0,0	4300,0	0,0	0,0	0,0	0,0		

1.1.11	Благоустройство парка им. А.С. Пушкина (за счет дотации на премирование победителей Всероссийского конкурса «Лучшая муниципальная практика»)	всего	3000,0	0,0	0,0	3000,0	0,0	0,0	0,0	0,0	Благоустройство парка - 1	Администрация Темрюкского городского поселения Темрюкского района
		федеральный бюджет	3000,0	0,0	0,0	3000,0	0,0	0,0	0,0	0,0		
1.1.12	Благоустройство парка им. А.С. Пушкина (за счет дотации на премирование победителей Всероссийского конкурса «Лучшая муниципальная практика» за счет средств резервного фонда Президента Российской Федерации)	всего	72000,0	0,0	0,0	72000,0	0,0	0,0	0,0	0,0	Благоустройство парка - 1	Администрация Темрюкского городского поселения Темрюкского района
		федеральный бюджет	72000,0	0,0	0,0	72000,0	0,0	0,0	0,0	0,0		
1.1.13	Проведение благоустройства	всего	18270,7	0,0	0,0	0,0	18270,7	0,0	0,0	0,0	Выполнение работ по благоустройству общественных	Муниципальное бюджетное учреждение

	общественных территорий, в том числе:										территорий- 1	Темрюковского городского поселения Темрюковского района «Общественно-социальный центр»
1.1.13.1	"Благоустройство парка имени А.С. Пушкина по адресу: Краснодарский край, Темрюкский район, г. Темрюк, ул. Розы Люксембург" (приобретение малых архитектурных форм, установка мобильного насосного модуля)	местный бюджет	14610,1	0,0	0,0	0,0	14610,1	0,0	0,0	0,0		
1.1.13.2	Благоустройство общественной территории по адресу: г. Темрюк, ул. Ленина, 70	местный бюджет	364,0	0,0	0,0	0,0	364,0	0,0	0,0	0,0		Администрация Темрюковского городского поселения Темрюковского района
1.1.13.3	Благоустройство парка имени А.С. Пушкина по адресу: Краснодарски	местный бюджет	3296,6	0,0	0,0	0,0	3296,6	0,0	0,0	0,0		

	й край, Темрюкский район, г. Темрюк, ул. Розы Люксембург (строительство, реконструкция объектов)											
1.1.14	Проведение благоустройства общественных территорий (за счет дотации на премирование победителей Всероссийского конкурса «Лучшая муниципальная практика» за счет средств резервного фонда Президента Российской Федерации), в том числе:	всего	72000,0	0,0	0,0	0,0	72000,0	0,0	0,0	0,0	Выполнение работ по благоустройству общественных территорий- 2	Администрация Темрюкского городского поселения Темрюкского района, Муниципальное бюджетное учреждение Темрюкского городского поселения Темрюкского района «Общественно-социальный центр»
1.1.14.1	Благоустройство общественной территории по адресу: г. Темрюк, ул.	местный бюджет	5938,9	0,0	0,0	0,0	5938,9	0,0	0,0	0,0		

	Ленина, 70											района
1.1.14.2	"Благоустройство парка имени А.С. Пушкина по адресу: Краснодарский край, Темрюкский район, г. Темрюк, ул. Розы Люксембург" (капитальный ремонт, приобретение оборудования и малых архитектурных форм)	местный бюджет	23082,6	0,0	0,0	0,0	23082,6	0,0	0,0	0,0		Муниципальное бюджетное учреждение Темрюкского городского поселения Темрюкского района «Общественно-социальный центр»
1.1.14.3	Благоустройство парка имени А.С. Пушкина по адресу: Краснодарский край, Темрюкский район, г. Темрюк, ул. Розы Люксембург (строительство, реконструкция объектов)	местный бюджет	42978,5	0,0	0,0	0,0	42978,5	0,0	0,0	0,0		Муниципальное бюджетное учреждение Темрюкского городского поселения Темрюкского района «Общественно-социальный центр»

1.1.15	Проведение благоустройства общественных территорий (за счет дотации на премирование победителей Всероссийского конкурса «Лучшая муниципальная практика») в том числе:	всего	3000,0	0,0	0,0	0,0	3000,0	0,0	0,0	0,0	Выполнение работ по благоустройству общественных территорий- 2	Администрация Темрюкского городского поселения Темрюкского района
1.1.15.1	Благоустройство общественной территории по адресу: г. Темрюк, ул. Ленина, 70	местный бюджет	47,8	0,0	0,0	0,0	47,8	0,0	0,0	0,0		
1.1.15.2	"Благоустройство парка имени А.С. Пушкина по адресу: Краснодарский край, Темрюкский район, г. Темрюк, ул. Розы Люксембург" (приобретение малых архитектурны	местный бюджет	2466,3	0,0	0,0	0,0	2466,3	0,0	0,0	0,0		

	х форм)											
1.1.15.3	Благоустройство парка имени А.С. Пушкина по адресу: Краснодарский край, Темрюкский район, г. Темрюк, ул. Розы Люксембург (строительство, реконструкция объектов)	местный бюджет	485,9	0,0	0,0	0,0	485,9	0,0	0,0	0,0		
1.2.	Задача – реализация федерального проекта «Формирование комфортной городской среды»											
1.2.1	Реализация мероприятий Программы «Формирование комфортной городской среды», в том числе:	всего	53 557,7	0,0	19419,6	0,0	0,0	34138,1	0,0	0,0	благоустройство общественных территорий, дворовых территорий многоквартирных домов	Администрация Темрюкского городского поселения Темрюкского района
1.2.1.1	проведение мероприятий по благоустройству общественных территорий:	всего	40 046,5	0,0	5908,4	0,0	0,0	34138,1	0,0	0,0	Количество благоустроенных общественных территорий -6	Администрация Темрюкского городского поселения Темрюкского района
		федеральный бюджет	5161,5	0,0	5161,5	0,0	0,0	0,0	0,0	0,0		
		краевой бюджет	29 573,9	0,0	215,1	0,0	0,0	29358,8	0,0	0,0		

		местный бюджет	5311,1	0,0	531,8	0,0	0,0	4779,3	0,0	0,0		
1.2.1.2	проведение мероприятий по благоустройству дворовых территорий многоквартирных домов	всего	13511,2	0,0	13511,2	0,0	0,0	0,0	0,0	0,0	Количество благоустроенных дворовых территорий многоквартирных домов - 1	Администрация Темрюкского городского поселения Темрюкского района
федеральный бюджет		11803,4	0,0	11803,4	0,0	0,0	0,0	0,0	0,0			
краевой бюджет		491,8	0,0	491,8	0,0	0,0	0,0	0,0	0,0			
местный бюджет		1216,0	0,0	1216,0	0,0	0,0	0,0	0,0	0,0			
1.3	Задача - повышение уровня вовлеченности заинтересованных граждан, организаций в реализацию мероприятий по благоустройству территории Темрюкского городского поселения Темрюкского района											
1.3.1	Благоустройство общественных территорий	всего	31231,7	0,0	2121,7	0,0	28200,0	910,0	0,0	0,0	Количество благоустроенных общественных территорий -21	Администрация Темрюкского городского поселения Темрюкского района
внебюджетные источники		31231,7	0,0	2121,7	0,0	28200,0	910,0	0,0	0,0			
1.4	Задача – создание комфортной городской среды в Темрюкском городском поселении Темрюкского района											
1.4.1	Реализация муниципальными образованиями Краснодарского края – победителями	всего	71500,0	0,0	0,0	71500,0	0,0	0,0	0,0	0,0	Количество реализованных проектов создания комфортной городской среды - 1	Муниципальное бюджетное учреждение Темрюкского городского поселения Темрюкского
федеральный бюджет		70000,0	0,0	0,0	70000,0	0,0	0,0	0,0	0,0			

	Всероссийского конкурса лучших проектов создания комфортной городской среды проектов создания комфортной городской среды, предусмотренных конкурсными заявками победителей конкурса	внебюджетные источники	1500,0	0,0	0,0	1500,0	0,0	0,0	0,0	0,0		района «Общественно-социальный центр»
		Итого, в том числе	337619,8	1731,4	24391,9	152369,0	124079,4	35048,1	0,0	0,0		
		местный бюджет	112857,5	1731,4	4598,4	5869,0	95 879,4	4779,3	0,0	0,0		
		федеральный бюджет	161964,9	0,0	16964,9	145000,0	0,0	0,0	0,0	0,0		
		Краевой бюджет	30 065,7	0,0	706,9	0,0	0,0	29358,8	0,0	0,0		
		внебюджетные источники	32731,7	0,0	2121,7	1500,0	28200,0	910,0	0,0	0,0		

4. Обоснование ресурсного обеспечения реализации Программы

Реализация мероприятий Программы осуществляется за счет средств федерального, краевого, местного бюджетов, в рамках реализации государственной программы Краснодарского края «Формирование комфортной городской среды», а также посредством трудового участия собственников помещений, расположенных в многоквартирных домах, коммерческих и некоммерческих предприятий, организаций (далее - заинтересованные лица), в порядке, установленном приложением № 1 Программы.

Прогнозируемый объем финансирования Программы 337619,8 тыс. руб.

Средства на реализацию мероприятий Программы выделяются из федерального, краевого бюджета и бюджета Темрюкского городского поселения Темрюкского района из расчёта:

№ п/п	Наименование мероприятия	Источник финансирования	Общий объем финансирования мероприятий муниципальной программы (тыс.руб.)	Год реализации						
				2018 год (тыс.руб.)	2019 год (тыс.руб.)	2020 год (тыс.руб.)	2021 год (тыс.руб.)	2022 год (тыс.руб.)	2023 год (тыс.руб.)	2024 год (тыс.руб.)
1	2	3	4	5	6	7	8	9	10	11
1	Проведение экспертизы определения сметной стоимости	местный бюджет	280,0	70,0	90,0	120,0	0,0	0,0	0,0	0,0
2	Изготовление топографической съемки	местный бюджет	1209,1	363,7	0,0	205,5	639,9	0,0	0,0	0,0
3	Проведение инвентаризации дворовых территорий многоквартирных домов	местный бюджет	518,0	259,0	259,0	0,0	0,0	0,0	0,0	0,0
4	Разработка дизайн-проектов	местный бюджет	2279,6	579,0	87,9	712,0	900,7	0,0	0,0	0,0
5	Выполнение проектной документации	местный бюджет	2285,0	403,3	390,3	423,3	1068,1	0,0	0,0	0,0
6	Изготовление информационных материалов	местный бюджет	56,4	56,4	0,0	0,0	0,0	0,0	0,0	0,0
7	Реализация мероприятий Программы «Формирование комфортной городской среды» (проведение строительного контроля)	местный бюджет	310,3	0,0	310,3	0,0	0,0	0,0	0,0	0,0
8	Реализация мероприятий Программы «Формирование комфортной городской среды» (дополнительные работы по благоустройству дворовых территорий многоквартирных домов)	местный бюджет	1713,1	0,0	1713,1	0,0	0,0	0,0	0,0	0,0
9	Реализация муниципальными образованиями Краснодарского края – победителями Всероссийского конкурса лучших проектов создания комфортной городской среды проектов создания комфортной городской среды, предусмотренных	местный бюджет	108,2	0,0	0,0	108,2	0,0	0,0	0,0	0,0

	конкурсными заявками победителей конкурса (осуществление технологического присоединения)									
10	Реализация муниципальными образованиями Краснодарского края – победителями Всероссийского конкурса лучших проектов создания комфортной городской среды проектов создания комфортной городской среды, предусмотренных конкурсными заявками победителей конкурса (за счет средств бюджета Темрюкского городского поселения Темрюкского района)	местный бюджет	4300,0	0,0	0,0	4300,0	0,0	0,0	0,0	0,0
11	Благоустройство парка им. А.С. Пушкина (за счет дотации на премирование победителей Всероссийского конкурса «Лучшая муниципальная практика»)	федеральный бюджет	3000,0	0,0	0,0	3000,0	0,0	0,0	0,0	0,0
12	Благоустройство парка им. А.С. Пушкина (за счет дотации на премирование победителей Всероссийского конкурса «Лучшая муниципальная практика» за счет средств резервного фонда Президента Российской Федерации)	федеральный бюджет	72000,0	0,0	0,0	72000,0	0,0	0,0	0,0	0,0
13	Проведение благоустройства общественных территорий	местный бюджет	18270,7	0,0	0,0	0,0	18270,7	0,0	0,0	0,0
14	Проведение благоустройства общественных территорий (за счет дотации на премирование победителей Всероссийского конкурса «Лучшая муниципальная практика» за счет средств резервного фонда Президента Российской Федерации)	местный бюджет	72000,0	0,0	0,0	0,0	72000,0	0,0	0,0	0,0
15	Проведение благоустройства	местный	3000,0	0,0	0,0	0,0	3000,0	0,0	0,0	0,0

	общественных территорий (за счет дотации на премирование победителей Всероссийского конкурса «Лучшая муниципальная практика»)	бюджет								
16	Реализация мероприятий Программы «Формирование комфортной городской среды»	федеральный бюджет	16964,9	0,0	16964,9	0,0	0,0	0,0	0,0	0,0
		краевой бюджет	30 065,7	0,0	706,9	0,0	0,0	29358,8	0,0	0,0
		местный бюджет	6 527,1	0,0	1747,8	0,0	0,0	4779,3	0,0	0,0
17	Благоустройство общественных территорий	внебюджетные источники	31231,7	0,0	2121,7	0,0	28200,0	910,0	0,0	0,0
18	Реализация муниципальными образованиями Краснодарского края – победителями Всероссийского конкурса лучших проектов создания комфортной городской среды проектов создания комфортной городской среды, предусмотренных конкурсными заявками победителей конкурса	федеральный бюджет	70000,0	0,0	0,0	70000,0	0,0	0,0	0,0	0,0
		внебюджетные источники	1500,0	0,0	0,0	1500,0	0,0	0,0	0,0	0,0
Итого			337619,8	1731,4	24391,9	152369,0	124079,4	35048,1	0,0	0,0

Субсидии из федерального бюджета будут предоставляться в соответствии с постановлением Правительства Российской Федерации от 30 декабря 2017 года № 1710 «Об утверждении государственной программы Российской Федерации «Обеспечение доступным и комфортным жильем и коммунальными услугами граждан Российской Федерации».

Субсидии из краевого бюджета будут предоставляться в соответствии с нормативными актами главы администрации (губернатора) Краснодарского края.

Условие о предельной дате заключения соглашений по результатам закупки товаров, работ и услуг для обеспечения муниципальных нужд в целях реализации муниципальных программ не позднее 1 июля года предоставления субсидии – для заключения соглашений на выполнение работ по благоустройству общественных территорий, не позднее 1 мая года предоставления субсидии – для заключения соглашений на выполнение работ по благоустройству дворовых территорий, за исключением случаев обжалования действий (бездействия) заказчика и (или) комиссии по осуществлению закупки товаров, работ, услуг в порядке, установленном законодательством Российской Федерации, при которых срок заключения таких соглашений продлевается на срок указанного обжалования.

5. Методика оценки эффективности реализации Программы

Оценка эффективности реализации Программы осуществляется по принципу сопоставления фактически достигнутых целевых показателей с плановыми на конец отчетного периода и в целом за весь период реализации настоящей Программы.

Последовательная реализация Программы позволит достичь следующих результатов:

- увеличение уровня эстетической и доступной городской среды;
- улучшение экологических условий в городе и совершенствование эстетического облика городской застройки.

6. Механизм реализации Программы и контроль за её выполнением

Реализация Программы осуществляется в соответствии с законодательством Российской Федерации.

Текущее управление Подпрограммой осуществляется администрацией Темрюкского городского поселения Темрюкского района (далее - Администрация).

Администрация осуществляет:

- организацию выполнения Программы, эффективное и целевое использование бюджетных средств, выделяемых на ее реализацию;
- финансирование Программы из местного бюджета в объемах, предусмотренных Подпрограммой;

- мониторинг хода реализации Программы и информационно-аналитическое обеспечение процесса ее реализации;

Реализация Программы осуществляется на основе муниципального контракта, заключаемого Администрацией с исполнителем мероприятий, выбранным по результатам конкурсного отбора.

Контроль за выполнением муниципальной Программы осуществляют:

- администрация Темрюкского городского поселения Темрюкского района и Совет Темрюкского городского поселения Темрюкского района.

В ходе реализации Программы отдельные мероприятия могут уточняться, а объемы финансирования корректироваться с учетом разработанных технико-экономических обоснований и утвержденных расходов местного бюджета.

Заместитель главы
Темрюкского городского поселения
Темрюкского района



М.В. Казакова

ПРИЛОЖЕНИЕ № 1
к муниципальной программе
Темрюкского городского поселения
Темрюкского района
«Формирование комфортной
городской среды Темрюкского
городского поселения Темрюкского
района» на 2018-2024 годы»

**Порядок и форма
трудового участия граждан в выполнении работ по
благоустройству дворовых территорий, общественных территорий,
подлежащих благоустройству в 2018-2024 годах в рамках Темрюкского
городского поселения Темрюкского района «Формирование комфортной
городской среды Темрюкского городского поселения Темрюкского
района» на 2018-2024 годы**

1. Общие положения

1. Настоящий Порядок регламентирует трудовое участие граждан в выполнении работ по благоустройству дворовых территорий, общественных территорий, подлежащих благоустройству в 2018-2024 годах в рамках Темрюкского городского поселения Темрюкского района «Формирование комфортной городской среды Темрюкского городского поселения Темрюкского района» на 2018-2024 годы (далее – Порядок).

1.1. Под формой трудового участия понимается трудовая деятельность граждан, собственников помещений в многоквартирных домах, расположенных в границах дворовых территорий, подлежащих благоустройству и всех заинтересованных лиц в реализации мероприятий по благоустройству дворовых территорий, общественных территорий, подлежащих благоустройству в 2018-2024 годах в рамках минимального и дополнительного перечня работ по благоустройству.

2. Организация трудового участия

2.1. Организация трудового участия осуществляется гражданами, собственниками помещений в многоквартирных домах в соответствии с решением общего собрания собственников помещений в многоквартирном доме, дворовая территория которого подлежит благоустройству, оформленного соответствующим протоколом общего собрания собственников помещений в многоквартирном доме.

2.2. Организация трудового участия жителей Темрюкского городского поселения Темрюкского района в благоустройстве общественных территорий,

подлежащих благоустройству в 2018-2024 годах, осуществляется на основании заявок о включении общественной территории, подлежащей благоустройству в 2018-2024 годах, в рамках Программы Темрюкского городского поселения Темрюкского района «Формирование комфортной городской среды» на 2018-2024 годы.

Трудовое участие - выполнение жителями неоплачиваемых работ, не требующих специальной квалификации (подготовка объекта (дворовой территории) к началу работ (земляные работы, снятие старого оборудования, уборка мусора) и другие работы (покраска оборудования, озеленение территории, посадка деревьев, охрана объекта), которое измеряется в человеко часах, а также предоставление строительных материалов, техники и так далее; обеспечение благоприятных условий для работы подрядной организации, выполняющей работы и для ее работников. Доля трудового участия заинтересованных лиц в реализации мероприятий по благоустройству дворовых территорий по минимальному и (или) дополнительному перечню определяется на общем собрании собственников помещений, которое проводится в соответствии с требованиями статей 44-48 Жилищного кодекса Российской Федерации.

2.3 Организация трудового участия граждан в выполнении мероприятий по благоустройству дворовых территорий, общественной территории, подлежащей благоустройству в 2019 году подтверждается документально в зависимости такого участия. В качестве документов (материалов), подтверждающих трудовое участие, могут быть представлены отчет о выполнении работ, включающий информацию о проведении мероприятий с трудовым участием граждан, отчет совета многоквартирного дома, лица, управляющего многоквартирным домом о проведении мероприятий с трудовым участием граждан. При этом рекомендуется в качестве приложения к такому отчету представлять фото, видеоматериалы, подтверждающие проведение мероприятия с трудовым участием граждан.

2.4. Фото, видеоматериалы, подтверждающие проведение мероприятия с трудовым участием граждан администрация Темрюкского городского поселения Темрюкского района размещает на официальном сайте администрации Темрюкского городского поселения Темрюкского района.

Заместитель главы
Темрюкского городского поселения
Темрюкского района



М.В. Казакова

ПРИЛОЖЕНИЕ № 2
к муниципальной программе
Темрюкского городского поселения
Темрюкского района
«Формирование комфортной
городской среды Темрюкского
городского поселения Темрюкского
района» на 2018-2024 годы»

ПОРЯДОК
включения предложений заинтересованных лиц о включении дворовой
территории в программу Темрюкского городского поселения
Темрюкского района «Формирование комфортной городской среды
Темрюкского городского поселения Темрюкского района»
на 2018-2024 годы

1. Общие положения

1.1. Настоящий Порядок включения предложений заинтересованных лиц о включении дворовой территории в программу Темрюкского городского поселения Темрюкского района «Формирование комфортной городской среды Темрюкского городского поселения Темрюкского района» на 2018-2024 годы (далее – Порядок) разработан в целях реализации Программы и определяет условия и критерии отбора дворовых территорий (далее – отбор дворовых территорий) для формирования адресного перечня дворовых территорий на проведение работ по благоустройству дворовых территорий на территории Темрюкского городского поселения Темрюкского района на 2018-2024 годы (далее по тексту - перечень дворовых территорий).

2. Порядок рассмотрения предложений граждан

2.1. Для обобщения предложений заинтересованных лиц о включении дворовой территории в Программу утверждена общественная комиссия, в состав которой включаются представители администрации Темрюкского городского поселения Темрюкского района, ООО «Жилищная компания», МБУ «ОСЦ», депутатов Совета Темрюкского городского поселения Темрюкского района и депутатов Совета муниципального образования Темрюкский район.

2.2. Предложения граждан, поступающие в общественную комиссию, подлежат обязательной регистрации.

2.3. На основании поступивших заявок, протоколов общего собрания собственников помещений в многоквартирном доме администрацией Темрюкского городского поселения Темрюкского района формируется:

- адресный перечень дворовых территорий, сформированный в соответствии с предложениями по проекту Программы, поступивших в рамках

общественного обсуждения проекта программы, для дальнейшего включения в Программу;

-адресный перечень общественных территорий, подлежащих благоустройству в 2018-2024 годах, сформированный в соответствии с предложениями по проекту Программы на 2018-2024 годы, поступивших в рамках общественного обсуждения проекта программы, для дальнейшего включения в Программу.

2.4. Вышеуказанные адресные перечни подлежат обязательному размещению на официальном сайте администрации Темрюкского городского поселения Темрюкского района.

Заместитель главы
Темрюкского городского поселения
Темрюкского района



М.В. Казакова

ПРИЛОЖЕНИЕ № 3
к муниципальной программе
Темрюкского городского поселения
Темрюкского района
«Формирование комфортной
городской среды Темрюкского
городского поселения Темрюкского
района» на 2018-2024 годы»

Порядок
разработки, обсуждения с заинтересованными лицами и утверждения
дизайн-проектов благоустройства дворовых территорий и общественных
территорий, подлежащих благоустройству в 2018-2024 годах, для
включения в программу Темрюкского городского поселения
Темрюкского района «Формирование комфортной городской среды
Темрюкского городского поселения Темрюкского района»
на 2018-2024 годы

1. Общие положения

1.1. Настоящий Порядок регламентирует процедуру разработки, обсуждения и согласования заинтересованными лицами дизайн-проекта благоустройства дворовой территории многоквартирного дома, расположенного на территории Темрюкского городского поселения Темрюкского района, а также дизайн-проекта благоустройства территории общего пользования, их утверждение в рамках реализации Программы (далее – Порядок).

1.2. Под дизайн-проектом понимается графический и текстовый материал, включающий в себя визуализированное изображение дворовой территории или территории общего пользования, с планировочной схемой, фотофиксацией существующего положения, с описанием работ и мероприятий, предлагаемых к выполнению (далее – дизайн-проект).

Содержание дизайн-проекта зависит от вида и состава планируемых к благоустройству работ. Это может быть как проектная, сметная документация, так и упрощенный вариант в виде изображения дворовой территории или территории общего пользования с описанием работ и мероприятий, предлагаемых к выполнению.

1.3. К заинтересованным лицам относятся: собственники помещений в многоквартирных домах, собственники иных зданий и сооружений, расположенных в границах дворовой территории и (или) территории общего пользования, подлежащей благоустройству (далее – заинтересованные лица).

2. Разработка дизайн-проекта

2.1. Разработка дизайн-проекта в отношении дворовых территорий многоквартирных домов, расположенных на территории Темрюкского городского поселения Темрюкского района и территорий общего пользования поселения, осуществляется в соответствии с Правилами благоустройства Темрюкского городского поселения Темрюкского района, требованиями Градостроительного кодекса Российской Федерации, а также действующими строительными, санитарными и иными нормами и правилами.

2.2. Разработка дизайн-проекта в отношении дворовых территорий многоквартирных домов, расположенных на территории Темрюкского городского поселения Темрюкского района, осуществляется заинтересованными лицами, а территории общего пользования поселения осуществляется администрацией Темрюкского городского поселения Темрюкского района (далее – администрация).

2.3. Разработка дизайн-проекта благоустройства дворовой территории многоквартирного дома осуществляется с учетом минимальных и дополнительных перечней работ по благоустройству дворовой территории, установленных администрацией Темрюкского городского поселения Темрюкского района и утвержденных протоколом общего собрания собственников помещений в многоквартирном доме, в отношении которой разрабатывается дизайн-проект благоустройства.

3. Обсуждение, согласование и утверждение дизайн-проекта

3.1. В целях обсуждения, согласования и утверждения дизайн-проекта благоустройства дворовой территории многоквартирного дома, администрация уведомляет уполномоченное лицо, которое вправе действовать в интересах всех собственников помещений в многоквартирном доме, придомовая территория которого включена в адресный перечень дворовых территорий проекта программы (далее – уполномоченное лицо), о готовности дизайн-проекта в течение 1 рабочего дня со дня изготовления дизайн-проекта.

3.2. Уполномоченное лицо обеспечивает обсуждение, согласование дизайн-проекта благоустройства дворовой территории многоквартирного дома с собственниками инженерных сетей, для дальнейшего его утверждения в срок, не превышающий 3 рабочих дней.

3.3. Утверждение дизайн-проекта благоустройства дворовой территории многоквартирного дома осуществляется администрацией в течение двух рабочих дней со дня согласования дизайн-проекта.

3.4. Дизайн-проект на благоустройство дворовой территории многоквартирного дома утверждается в двух экземплярах, в том числе один экземпляр хранится у уполномоченного лица.

3.5. Дизайн-проект на благоустройство территории общего пользования утверждается в одном экземпляре и хранится в администрации.



Заместитель главы
Темрюкского городского поселения
Темрюкского района





A handwritten signature in blue ink, consisting of stylized, overlapping loops and lines, positioned between the text on the left and the name on the right.


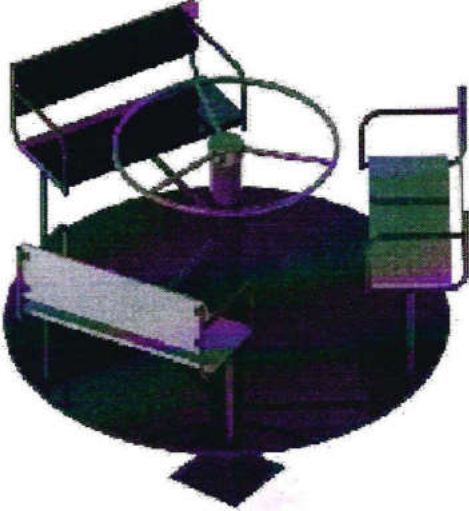

М.В. Казакова

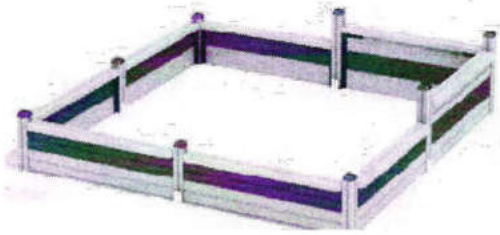


ПРИЛОЖЕНИЕ № 4
к муниципальной программе
Темрюкского городского поселения
Темрюкского района
«Формирование комфортной
городской среды Темрюкского
городского поселения Темрюкского
района» на 2018-2024 годы»

**Визуализированный перечень образцов элементов благоустройства,
предлагаемых к размещению на дворовых территориях многоквартирных
домов, сформированный исходя из минимального перечня работ по
благоустройству дворовых территорий**

Наименование изделия	Визуализация	Цена изделия. (руб.)	Стоимость доставки и монтажа. (руб.)
Скамейка		10000,00	350,00
Урна для мусора		3500,00	140,00

Урна для мусора уличная (парковая)		5 700,00	140,00
Урна для мусора металлическая круглая с крышкой		1 475,00	140,00
Урна		1 200,00	140,00
Скамья		13 616,67	350,00
Скамья		4 200,00	350,00

Качели на бруске Кч-4		18700,0	1870,0
Карусель КР-3		23000,0	2300,0
Домик малый Избушка 1		24840,0	2484,0

Песочница "Макси"		9900,0	990,0
ДИК-8 (Детский игровой комплекс)		117 600,0	11760,0
ДИК-3 (Детский игровой комплекс)		63300,0	6330,0

Заместитель главы
Темрюкского городского поселения
Темрюкского района



М.В. Казакова