

**АДМИНИСТРАЦИЯ ТЕМРЮКСКОГО ГОРОДСКОГО ПОСЕЛЕНИЯ
ТЕМРЮКСКОГО РАЙОНА**

ПОСТАНОВЛЕНИЕ

от 17.03.2022

№ 521

город Темрюк

О внесении изменений в постановление администрации Темрюкского городского поселения Темрюкского района от 23 октября 2017 года №1377 «Об утверждении муниципальной программы Темрюкского городского поселения Темрюкского района «Формирование комфортной городской среды Темрюкского городского поселения Темрюкского района» на 2018-2024 годы»

На основании Федерального закона Российской Федерации от 6 октября 2003 года № 131-ФЗ «Об общих принципах организации местного самоуправления в Российской Федерации», руководствуясь Уставом Темрюкского городского поселения Темрюкского района п о с т а н о в л я ю:

1. Внести изменения в постановление администрации Темрюкского городского поселения Темрюкского района от 23 октября 2017 года №1377 «Об утверждении муниципальной программы Темрюкского городского поселения Темрюкского района «Формирование комфортной городской среды Темрюкского городского поселения Темрюкского района» на 2018-2022 годы», изложив приложение в новой редакции согласно приложению к настоящему постановлению.

2. Постановление администрации Темрюкского городского поселения Темрюкского района от 14 января 2022 года № 17 «О внесении изменений в постановление администрации Темрюкского городского поселения Темрюкского района от 23 октября 2017 года № 1377 «Об утверждении муниципальной программы Темрюкского городского поселения Темрюкского района «Формирование комфортной городской среды Темрюкского городского поселения Темрюкского района» на 2018-2024 годы» считать утратившим силу.

3. Ведущему специалисту (по организационным вопросам и взаимодействию со средствами массовой информации (СМИ)) администрации Темрюкского городского поселения Темрюкского района (Шевченко) разместить постановление на официальном сайте администрации Темрюкского городского поселения Темрюкского района в информационно-телекоммуникационной сети «Интернет».

4. Контроль за выполнением постановления возложить на заместителя главы Темрюкского городского поселения Темрюкского района М.В. Казакову и заместителя главы Темрюкского городского поселения Темрюкского района А.В. Румянцеву.

5. Постановление администрации Темрюкского городского поселения Темрюкского района «О внесении изменений в постановление администрации Темрюкского городского поселения Темрюкского района от 23 октября 2017 года №1377 «Об утверждении муниципальной программы Темрюкского городского поселения Темрюкского района «Формирование комфортной городской среды Темрюкского городского поселения Темрюкского района» на 2018-2024 годы» вступает в силу со дня его подписания.

Глава Темрюкского городского поселения
Темрюкского района



М.В. Ермолаев

ПРИЛОЖЕНИЕ

к постановлению администрации
Темрюкского городского поселения
Темрюкского района
от 17.03.2022 № 321

УТВЕРЖДЕН

постановлением администрации
Темрюкского городского поселения
Темрюкского района
от 23 октября 2017 года № 1377
(в редакции постановления администрации
Темрюкского городского поселения
Темрюкского района
от 17.03.2022 № 321)

Муниципальная программа
Темрюкского городского поселения Темрюкского района
«Формирование комфортной городской среды Темрюкского городского поселения Темрюкского района»
на 2018-2024 годы»

ПАСПОРТ

муниципальной программы
Темрюкского городского поселения Темрюкского района
«Формирование комфортной городской среды Темрюкского городского поселения Темрюкского района»
на 2018-2024 годы»

Координатор муниципальной программы	Заместитель главы Темрюкского городского поселения Темрюкского района, курирующий вопросы жилищно-коммунального хозяйства																													
Участники муниципальной программы	Администрация Темрюкского городского поселения Темрюкского района, заинтересованные лица (собственники помещений многоквартирных домов, коммерческие и некоммерческие предприятия, организации)																													
Цель муниципальной программы	Повышение качества и комфорта городской среды на территории Темрюкского городского поселения Темрюкского района																													
Задачи муниципальной программы	<p>1. Обеспечение создания, содержания и развития объектов благоустройства на территории Темрюкского городского поселения Темрюкского района, включая объекты, находящиеся в частной собственности и прилегающие к ним территории</p> <p>2. Реализация федерального проекта «Формирование комфортной городской среды»</p> <p>3. Повышение уровня вовлеченности заинтересованных граждан, организаций в реализацию мероприятий по благоустройству территории Темрюкского городского поселения Темрюкского района</p> <p>4. Обеспечение формирования единого облика Темрюкского городского поселения Темрюкского района</p> <p>5. Создание комфортной городской среды в Темрюкском городском поселении Темрюкского района</p>																													
Перечень целевых показателей муниципальной программы	<p>1. Количество благоустроенных общественных территорий</p> <p>2. Количество благоустроенных дворовых территорий многоквартирных домов</p>																													
Этапы и сроки реализации муниципальной программы	7 этапов 2018-2024 годы																													
Объем финансирования муниципальной программы, тыс. рублей	в разрезе источников финансирования																													
Годы реализации	<table border="1"> <thead> <tr> <th rowspan="2"></th> <th colspan="4">в разрезе источников финансирования</th> </tr> <tr> <th>федеральный бюджет</th> <th>краевой бюджет</th> <th>местный бюджет</th> <th>внебюджетные источники</th> </tr> </thead> <tbody> <tr> <td>2018</td> <td>0,0</td> <td>0,0</td> <td>1 731,4</td> <td>0,0</td> </tr> <tr> <td>2019</td> <td>16 964,9</td> <td>706,9</td> <td>4 598,4</td> <td>2 121,7</td> </tr> <tr> <td>2020</td> <td>145 000,0</td> <td>0,0</td> <td>5 869,0</td> <td>1 500,0</td> </tr> <tr> <td>2021</td> <td>97 156,1</td> <td>0,0</td> <td>97 156,1</td> <td>0,0</td> </tr> </tbody> </table>		в разрезе источников финансирования				федеральный бюджет	краевой бюджет	местный бюджет	внебюджетные источники	2018	0,0	0,0	1 731,4	0,0	2019	16 964,9	706,9	4 598,4	2 121,7	2020	145 000,0	0,0	5 869,0	1 500,0	2021	97 156,1	0,0	97 156,1	0,0
	в разрезе источников финансирования																													
	федеральный бюджет	краевой бюджет	местный бюджет	внебюджетные источники																										
2018	0,0	0,0	1 731,4	0,0																										
2019	16 964,9	706,9	4 598,4	2 121,7																										
2020	145 000,0	0,0	5 869,0	1 500,0																										
2021	97 156,1	0,0	97 156,1	0,0																										
2018	1 731,4	0,0	1 731,4	0,0																										
2019	24 391,9	706,9	4 598,4	2 121,7																										
2020	152 369,0	0,0	5 869,0	1 500,0																										
2021	97 156,1	0,0	97 156,1	0,0																										

1	2	3	4	5	6	7	8	9	10
1	многоквартирных домов	2021	0,0	0,0	0,0	0,0	0,0	территорий многоквартирных домов на территории Темрюкского городского поселения в целях включения их в программу	поселения Темрюкского района
		2022	0,0	0,0	0,0	0,0	0,0		
		2023	0,0	0,0	0,0	0,0	0,0		
		2024	0,0	0,0	0,0	0,0	0,0		
		Всего	518,0	0,0	0,0	518,0	0,0		
1.1.4	Разработка дизайн-проектов	2018	579,0	0,0	0,0	579,0	0,0	Разработка 25 дизайн-проектов дворовых и общественных территорий для рейтингового голосования	Администрация Темрюкского городского поселения Темрюкского района
		2019	87,9	0,0	0,0	87,9	0,0		
		2020	712,0	0,0	0,0	712,0	0,0		
		2021	446,7	0,0	0,0	446,7	0,0		
		2022	809,2	0,0	0,0	809,2	0,0		
2023	0,0	0,0	0,0	0,0	0,0	0,0	0,0	0,0	0,0
2024	0,0	0,0	0,0	0,0	0,0	0,0	0,0	0,0	0,0
Всего	2 634,8	0,0	0,0	2 634,8	0,0	0,0	0,0	0,0	0,0
1.1.5	Выполнение проектной документации	2018	403,3	0,0	0,0	403,3	0,0	Выполнение проектной документации по благоустройству дворовых и общественных территорий	Администрация Темрюкского городского поселения Темрюкского района
		2019	390,3	0,0	0,0	390,3	0,0		
		2020	423,3	0,0	0,0	423,3	0,0		
		2021	595,7	0,0	0,0	595,7	0,0		
		2022	0,0	0,0	0,0	0,0	0,0		
2023	0,0	0,0	0,0	0,0	0,0	0,0	0,0	0,0	0,0
2024	0,0	0,0	0,0	0,0	0,0	0,0	0,0	0,0	0,0
Всего	1 812,6	0,0	0,0	1 812,6	0,0	0,0	0,0	0,0	0,0
1.1.6	Изготовление информационных	2018	56,4	0,0	0,0	56,4	0,0	Изготовление опросных	Администрация Темрюкского
		2019	0,0	0,0	0,0	0,0	0,0		

1	2	3	4	5	6	7	8	9	10
	материалов	2020	0,0	0,0	0,0	0,0	0,0	листов для проведения голосования по отбору общественных территорий. Изготовление форм списков регистрации граждан, принявших участие в рейтинговом голосовании по отбору общественных территорий	городского поселения Темрюкского района
		2021	0,0	0,0	0,0	0,0	0,0		
		2022	0,0	0,0	0,0	0,0	0,0		
		2023	0,0	0,0	0,0	0,0	0,0		
		2024	0,0	0,0	0,0	0,0	0,0		
		Всего	56,4	0,0	0,0	56,4	0,0		
1.1.7	Реализация мероприятий Программы «Формирование комфортной городской среды» (проведение строительного контроля)	2018	0,0	0,0	0,0	0,0	0,0	Проведение строительного контроля при выполнении работ по благоустройству общественной и дворовой территорий	Администрация Темрюкского городского поселения Темрюкского района
		2019	310,3	0,0	0,0	310,3	0,0		
		2020	0,0	0,0	0,0	0,0	0,0		
		2021	0,0	0,0	0,0	0,0	0,0		
		2022	0,0	0,0	0,0	0,0	0,0		
		2023	0,0	0,0	0,0	0,0	0,0		
		2024	0,0	0,0	0,0	0,0	0,0		
		Всего	310,3	0,0	0,0	310,3	0,0		
1.1.8	Реализация мероприятий Программы «Формирование комфортной городской среды»	2018	0,0	0,0	0,0	0,0	0,0	Выполнение дополнительных работ по благоустройству дворовых территорий	Администрация Темрюкского городского поселения Темрюкского района
		2019	1 713,1	0,0	0,0	1 713,1	0,0		
		2020	0,0	0,0	0,0	0,0	0,0		
		2021	0,0	0,0	0,0	0,0	0,0		
		2022	0,0	0,0	0,0	0,0	0,0		
		Всего	1 713,1	0,0	0,0	1 713,1	0,0		

1	2	3	4	5	6	7	8	9	10
	(дополнительные работы по благоустройству дворовых территорий многоквартирных домов)	2023	0,0	0,0	0,0	0,0	0,0	многоквартирных домов	
		2024	0,0	0,0	0,0	0,0	0,0		
	Всего		1713,1	0,0	0,0	1713,1	0,0		
1.1.9	Реализация муниципальных образований Краснодарского края – победителями	2018	0,0	0,0	0,0	0,0	0,0		Администрация Темрюкского городского поселения Темрюкского района
	Всероссийского конкурса лучших проектов создания комфортной городской среды проектов	2019	0,0	0,0	0,0	0,0	0,0		
	создания комфортной городской среды, предусмотренных конкурсными заявками победителей конкурса (осуществление технологического присоединения)	2020	108,2	0,0	0,0	108,2	0,0		
		2021	0,0	0,0	0,0	0,0	0,0		
		2022	0,0	0,0	0,0	0,0	0,0		
		2023	0,0	0,0	0,0	0,0	0,0		
		2024	0,0	0,0	0,0	0,0	0,0		
	Всего		108,2	0,0	0,0	108,2	0,0	Осуществление технологического присоединения ЭПУ для парка им. А.С. Пушкина	
1.1.10	Реализация муниципальных образований Краснодарского края – победителями	2018	0,0	0,0	0,0	0,0	0,0	Количество реализованных проектов создания комфортной городской среды - 1	Администрация Темрюкского городского поселения Темрюкского района
	Всероссийского конкурса лучших проектов создания	2019	0,0	0,0	0,0	0,0	0,0		
	конкурсами победителей конкурса (осуществление технологического присоединения)	2020	4 300,0	0,0	0,0	4 300,0	0,0		
		2021	0,0	0,0	0,0	0,0	0,0		
		2022	0,0	0,0	0,0	0,0	0,0		
		2023	0,0	0,0	0,0	0,0	0,0		
		2024	0,0	0,0	0,0	0,0	0,0		
	Всего		4 300,0	0,0	0,0	4 300,0	0,0		

1	2	3	4	5	6	7	8	9	10
	комфортной городской среды проектов создания комфортной городской среды, предусмотренных конкурсными заявками победителей конкурса (за счет средств бюджета Темрюкского городского поселения Темрюкского района)	Всего	4 300,0	0,0	0,0	4 300,0	0,0		
1.1.11	Благоустройство парка им. А.С. Пушкина (за счет дотации на премирование победителей Всероссийского конкурса «Лучшая муниципальная практика»)	2018	0,0	0,0	0,0	0,0	0,0		Благоустройство парка - 1
		2019	0,0	0,0	0,0	0,0	0,0		
		2020	3 000,0	3 000,0	0,0	0,0	0,0		
		2021	0,0	0,0	0,0	0,0	0,0		
		2022	0,0	0,0	0,0	0,0	0,0		
		2023	0,0	0,0	0,0	0,0	0,0		
		2024	0,0	0,0	0,0	0,0	0,0		
		Всего	3 000,0	3 000,0	0,0	0,0	0,0		
1.1.12	Благоустройство парка им. А.С. Пушкина (за счет дотации на премирование победителей Всероссийского конкурса «Лучшая муниципальная практика» за счет средств резервного фонда Президента Российской Федерации)	2018	0,0	0,0	0,0	0,0	0,0		Благоустройство парка - 1
		2019	0,0	0,0	0,0	0,0	0,0		
		2020	72 000,0	72 000,0	0,0	0,0	0,0		
		2021	0,0	0,0	0,0	0,0	0,0		
		2022	0,0	0,0	0,0	0,0	0,0		
		2023	0,0	0,0	0,0	0,0	0,0		
		2024	0,0	0,0	0,0	0,0	0,0		
		Всего	72 000,0	72 000,0	0,0	0,0	0,0		

Администрация
Темрюкского
городского
поселения
Темрюкского
района

Администрация
Темрюкского
городского
поселения
Темрюкского
района

1	2	3	4	5	6	7	8	9	10
1.1.13	Проведение благоустройства общественных территорий, в том числе:	2018	0,0	0,0	0,0	0,0	0,0	Выполнение работ по благоустройству общественных территорий - 2	Муниципальное бюджетное учреждение Темрюкского городского поселения Темрюкского района «Общественно-социальный центр»
		2019	0,0	0,0	0,0	0,0	0,0		
		2020	0,0	0,0	0,0	0,0	0,0		
		2021	20 816,3	0,0	0,0	20 816,3	0,0		
		2022	476,0	0,0	0,0	476,0	0,0		
		2023	0,0	0,0	0,0	0,0	0,0		
		2024	0,0	0,0	0,0	0,0	0,0		
		Всего	21 292,3	0,0	0,0	21 292,3	0,0		
		2018	0,0	0,0	0,0	0,0	0,0		
		2019	0,0	0,0	0,0	0,0	0,0		
1.1.13.1	"Благоустройство парка имени А.С. Пушкина по адресу: Краснодарский край, Темрюкский район, г. Темрюк, ул. Розы Люксембург" (приобретение малых архитектурных форм, установка мобильного насосного модуля, устройство пандуса)	2020	0,0	0,0	0,0	0,0	0,0		
		2021	17 266,3	0,0	0,0	17 266,3	0,0		
		2022	476,0	0,0	0,0	476,0	0,0		
		2023	0,0	0,0	0,0	0,0	0,0		
		2024	0,0	0,0	0,0	0,0	0,0		
		Всего	17 742,3	0,0	0,0	17 742,3	0,0		
		2018	0,0	0,0	0,0	0,0	0,0		
		2019	0,0	0,0	0,0	0,0	0,0		
		2020	0,0	0,0	0,0	0,0	0,0		
		2021	364,0	0,0	0,0	364,0	0,0		
1.1.13.2	Благоустройство общественной территории по адресу: г. Темрюк, ул. Ленина, 70	2022	0,0	0,0	0,0	0,0	0,0		
		2023	0,0	0,0	0,0	0,0	0,0		
		2024	0,0	0,0	0,0	0,0	0,0		
		Всего	364,0	0,0	0,0	364,0	0,0		
		2018	0,0	0,0	0,0	0,0	0,0		
		1.1.13.3	Благоустройство парка	2018	0,0	0,0	0,0	0,0	0,0
				2019	0,0	0,0	0,0	0,0	0,0
				2020	0,0	0,0	0,0	0,0	0,0
				2021	0,0	0,0	0,0	0,0	0,0
				2022	0,0	0,0	0,0	0,0	0,0
2023	0,0			0,0	0,0	0,0	0,0		
2024	0,0			0,0	0,0	0,0	0,0		
Всего	0,0			0,0	0,0	0,0	0,0		
2018	0,0			0,0	0,0	0,0	0,0		
2019	0,0			0,0	0,0	0,0	0,0		

1	2	3	4	5	6	7	8	9	10
1.1.14	имени А.С. Пушкина по адресу: Краснодарский край, Темрюкский район, г. Темрюк, ул. Розы Люксембург (строительство, реконструкция объектов) Проведение благоустройства общественных территорий (за счет дотации на премирование победителей Всероссийского конкурса «Лучшая муниципальная практика» за счет средств резервного фонда Президента Российской Федерации), в том числе:	2019	0,0	0,0	0,0	0,0	0,0	Выполнение работ по благоустройству общественных территорий - 2	бюджетное учреждение Темрюкского городского поселения Темрюкского района «Общественно-социальный центр»
		2020	0,0	0,0	0,0	0,0	0,0		
		2021	3 186,0	0,0	0,0	3 186,0	0,0		
		2022	0,0	0,0	0,0	0,0	0,0		
		2023	0,0	0,0	0,0	0,0	0,0		
		2024	0,0	0,0	0,0	0,0	0,0		
		Всего	3 186,0	0,0	0,0	3 186,0	0,0		
		2018	0,0	0,0	0,0	0,0	0,0		
		2019	0,0	0,0	0,0	0,0	0,0		
		2020	0,0	0,0	0,0	0,0	0,0		
2021	72 000,0	0,0	0,0	72 000,0	0,0				
2022	0,0	0,0	0,0	0,0	0,0				
2023	0,0	0,0	0,0	0,0	0,0				
2024	0,0	0,0	0,0	0,0	0,0				
Всего	72 000,0	0,0	0,0	72 000,0	0,0				
1.1.14.1	Благоустройство общественной территории по адресу: г. Темрюк, ул. Ленина, 70	2018	0,0	0,0	0,0	0,0	0,0	Администрация Темрюкского городского поселения Темрюкского района	
		2019	0,0	0,0	0,0	0,0	0,0		
		2020	0,0	0,0	0,0	0,0	0,0		
		2021	4 535,4	0,0	0,0	4 535,4	0,0		
		2022	0,0	0,0	0,0	0,0	0,0		

1	2	3	4	5	6	7	8	9	10
		2023	0,0	0,0	0,0	0,0	0,0		
		2024	0,0	0,0	0,0	0,0	0,0		
		Всего	4 535,4	0,0	0,0	4 535,4	0,0		
1.1.14.2	"Благоустройство парка имени А.С. Пушкина по адресу: Краснодарский край, Темрюкский район, г. Темрюк, ул. Розы Люксембург" (капитальный ремонт, приобретение оборудования и малых архитектурных форм)	2018	0,0	0,0	0,0	0,0	0,0		Муниципальное бюджетное учреждение Темрюкского городского поселения Темрюкского района «Общественно-социальный центр»
		2019	0,0	0,0	0,0	0,0	0,0		
		2020	0,0	0,0	0,0	0,0	0,0		
		2021	24 486,1	0,0	0,0	24 486,1	0,0		
		2022	0,0	0,0	0,0	0,0	0,0		
		2023	0,0	0,0	0,0	0,0	0,0		
		2024	0,0	0,0	0,0	0,0	0,0		
		Всего	24 486,1	0,0	0,0	24 486,1	0,0		
1.1.14.3	Благоустройство парка имени А.С. Пушкина по адресу: Краснодарский край, Темрюкский район, г. Темрюк, ул. Розы Люксембург (строительство, реконструкция объектов)	2018	0,0	0,0	0,0	0,0	0,0		Муниципальное бюджетное учреждение Темрюкского городского поселения Темрюкского района «Общественно-социальный центр»
		2019	0,0	0,0	0,0	0,0	0,0		
		2020	0,0	0,0	0,0	0,0	0,0		
		2021	42 978,5	0,0	0,0	42 978,5	0,0		
		2022	0,0	0,0	0,0	0,0	0,0		
		2023	0,0	0,0	0,0	0,0	0,0		
		2024	0,0	0,0	0,0	0,0	0,0		
		Всего	42 978,5	0,0	0,0	42 978,5	0,0		
1.1.15	Проведение благоустройства общественных территорий (за счет дотаций на премирование победителей)	2018	0,0	0,0	0,0	0,0	0,0		Выполнение работ по благоустройству общественных территорий - 2
		2019	0,0	0,0	0,0	0,0	0,0		
		2020	0,0	0,0	0,0	0,0	0,0		
		2021	3 000,0	0,0	0,0	3 000,0	0,0		
		2022	0,0	0,0	0,0	0,0	0,0		
		2023	0,0	0,0	0,0	0,0	0,0		

1	2	3	4	5	6	7	8	9	10		
1.1.15.1	Всероссийского конкурса «Лучшая муниципальная практика»), в том числе:	2024	0,0	0,0	0,0	0,0	0,0		Администрация Темрюкского городского поселения Темрюкского района		
		Всего	3 000,0	0,0	0,0	3 000,0	0,0				
	1.1.15.1.1	Благоустройство общественной территории по адресу: г. Темрюк, ул. Ленина, 70	2018	0,0	0,0	0,0	0,0	0,0			
			2019	0,0	0,0	0,0	0,0	0,0			
			2020	0,0	0,0	0,0	0,0	0,0			
			2021	47,8	0,0	0,0	47,8	0,0			
			2022	0,0	0,0	0,0	0,0	0,0			
			2023	0,0	0,0	0,0	0,0	0,0			
			2024	0,0	0,0	0,0	0,0	0,0			
			Всего	47,8	0,0	0,0	47,8	0,0			
1.1.15.2	Благоустройство парка имени А.С. Пушкина по адресу: Краснодарский край, Темрюкский район, г. Темрюк, ул. Розы Люксембург" (приобретение малых архитектурных форм)	2018	0,0	0,0	0,0	0,0	0,0		Муниципальное бюджетное учреждение Темрюкского городского поселения Темрюкского района «Общественно-социальный центр»		
		2019	0,0	0,0	0,0	0,0	0,0				
		2020	0,0	0,0	0,0	0,0	0,0				
		2021	2 466,3	0,0	0,0	2 466,3	0,0				
		2022	0,0	0,0	0,0	0,0	0,0				
		2023	0,0	0,0	0,0	0,0	0,0				
		2024	0,0	0,0	0,0	0,0	0,0				
		Всего	2 466,3	0,0	0,0	2 466,3	0,0				
		1.1.15.3	Благоустройство парка имени А.С. Пушкина по адресу: Краснодарский край, Темрюкский район, г. Темрюк, ул. Розы Люксембург	2018	0,0	0,0	0,0	0,0		0,0	
				2019	0,0	0,0	0,0	0,0		0,0	
2020	0,0			0,0	0,0	0,0	0,0				
2021	485,9			0,0	0,0	485,9	0,0				
2022	0,0			0,0	0,0	0,0	0,0				
2023	0,0	0,0	0,0	0,0	0,0						

1	2	3	4	5	6	7	8	9	10	
	(строительство, реконструкция объектов)	2024	0,0	0,0	0,0	0,0	0,0			
	Всего		485,9	0,0	0,0	485,9	0,0			
1.2	Задача 1.2	Реализация федерального проекта «Формирование комфортной городской среды»								
1.2.1	Реализация мероприятий Программы «Формирование комфортной городской среды», в том числе:	2018	0,0	0,0	0,0	0,0	0,0	0,0	Благоустройство общественных территорий, дворовых территорий многоквартирных домов	Администрация Темрюкского городского поселения Темрюкского района
		2019	19 419,6	16 964,9	706,9	1 747,8	0,0	0,0		
		2020	0,0	0,0	0,0	0,0	0,0	0,0		
		2021	0,0	0,0	0,0	0,0	0,0	0,0		
		2022	13 603,5	0,0	11 699,0	1 904,5	0,0	0,0		
		2023	0,0	0,0	0,0	0,0	0,0	0,0		
		2024	0,0	0,0	0,0	0,0	0,0	0,0		
	Всего	33 023,1	16 964,9	12 405,9	3 652,3	0,0	0,0			
1.2.1.1	Проведение мероприятий по благоустройству общественных территорий	2018	0,0	0,0	0,0	0,0	0,0	0,0	Количество благоустроенных общественных территорий - 7	Администрация Темрюкского городского поселения Темрюкского района
		2019	5 908,4	5 161,5	215,1	531,8	0,0	0,0		
		2020	0,0	0,0	0,0	0,0	0,0	0,0		
		2021	0,0	0,0	0,0	0,0	0,0	0,0		
		2022	13 603,5	0,0	11 699,0	1 904,5	0,0	0,0		
		2023	0,0	0,0	0,0	0,0	0,0	0,0		
		2024	0,0	0,0	0,0	0,0	0,0	0,0		
	Всего	19 511,9	5 161,5	11 914,1	2 436,3	0,0	0,0			
1.2.1.2	Проведение мероприятий по благоустройству дворовых территорий многоквартирных домов	2018	0,0	0,0	0,0	0,0	0,0	0,0	Количество благоустроенных дворовых территорий многоквартирных домов - 1	Администрация Темрюкского городского поселения Темрюкского района
		2019	13 511,2	11 803,4	491,8	1 216,0	0,0	0,0		
		2020	0,0	0,0	0,0	0,0	0,0	0,0		
		2021	0,0	0,0	0,0	0,0	0,0	0,0		
		2022	0,0	0,0	0,0	0,0	0,0	0,0		
		2023	0,0	0,0	0,0	0,0	0,0	0,0		

1	2	3	4	5	6	7	8	9	10
		2024	0,0	0,0	0,0	0,0	0,0		
		Всего	13 511,2	11 803,4	491,8	1 216,0	0,0		
1.3	Задача 1.3	Повышение уровня вовлеченности заинтересованных граждан, организаций в реализацию мероприятий по благоустройству территории Темрюкского городского поселения Темрюкского района							
		2018	0,0	0,0	0,0	0,0	0,0		
		2019	2 121,7	0,0	0,0	0,0	2 121,7		
		2020	0,0	0,0	0,0	0,0	0,0		
		2021	0,0	0,0	0,0	0,0	0,0		
		2022	910,0	0,0	0,0	0,0	910,0		
		2023	0,0	0,0	0,0	0,0	0,0		
		2024	0,0	0,0	0,0	0,0	0,0		
		Всего	3 031,7	0,0	0,0	0,0	3 031,7		
1.4	Задача 1.4	Создание комфортной городской среды в Темрюкском городском поселении Темрюкского района							
	Реализация муниципальных образований Краснодарского края – победителями Всероссийского конкурса лучших проектов создания комфортной городской среды проектов создания комфортной городской среды	2018	0,0	0,0	0,0	0,0	0,0		
		2019	0,0	0,0	0,0	0,0	0,0		
		2020	71 500,0	70 000,0	0,0	0,0	1 500,0		
		2021	0,0	0,0	0,0	0,0	0,0		
		2022	0,0	0,0	0,0	0,0	0,0		
		2023	0,0	0,0	0,0	0,0	0,0		
		2024	0,0	0,0	0,0	0,0	0,0		
		Всего	71 500,0	70 000,0	0,0	0,0	1 500,0		
	ИТОГО	2018	1 731,4	0,0	0,0	1 731,4	0,0		

11/17/2024 14:48

1	2	3	4	5	6	7	8	9	10
		2019	24 391,9	16 964,9	706,9	4 598,4	2 121,7		
		2020	152 369,0	145 000,0	0,0	5 869,0	1 500,0		
		2021	97 156,1	0,0	0,0	97 156,1	0,0		
		2022	16 374,8	0,0	11 699,0	3 765,8	910,0		
		2023	0,0	0,0	0,0	0,0	0,0		
		2024	0,0	0,0	0,0	0,0	0,0		
		Beero	292 023,2	161 964,9	12 405,9	113 120,7	4 531,7		

Адресный перечень дворовых территорий, нуждающихся в благоустройстве (с учетом их физического состояния) и подлежащих благоустройству в указанный период исходя из минимального перечня работ по благоустройству:

№ п/п	Адрес дворовой территории	Год реализации
1	г. Темрюк, ул. Ленина, 98, г. Темрюк, ул. Ленина, 100, г. Темрюк, ул. Октябрьская, 135	2019
2	г. Темрюк, ул. Ленина, 69, г. Темрюк, ул. Ленина, 71, г. Темрюк, ул. Ленина, 73	2020
3	г. Темрюк, ул. Гоголя, 30, ул. Шевченко, 27, ул. Гоголя, 32	2020
4	г. Темрюк, ул. Шопена, 104, ул. Шопена, 106	2020
5	г. Темрюк, ул. Ленина, 90, ул. Ленина, 88	2021
6	г. Темрюк, ул. Ленина, 48	2021
7	г. Темрюк, ул. Ленина, 81, ул. Ленина, 83	2021
8	г. Темрюк, ул. Октябрьская, 181, ул. Октябрьская, 175, ул. Октябрьская, 179, ул. Октябрьская, 173, ул. Октябрьская, 177	2021
9	г. Темрюк, ул. Урицкого, 29, ул. Таманская, 16, ул. Ленина, 63	2021
10	г. Темрюк, ул. Октябрьская, 110, ул. Октябрьская, 108	2021
11	г. Темрюк, ул. Октябрьская, 137, ул. Ленина, 102	2022
12	г. Темрюк, ул. Ленина, 176, ул. Ленина, 178, ул. Ленина, 180, ул. Чернышевского 26Г	2022
13	г. Темрюк, ул. Строителей, 101А, ул. Макарова 13А, ул. Энгельса, 131/1	2022
14	г. Темрюк, ул. Ленина, 66	2022
15	г. Темрюк, ул. Таманская, 3	2022
16	г. Темрюк, ул. Ленина, 77, ул. Ленина, 75, ул. Таманская, 58	2022
17	г. Темрюк, ул. Чернышевского, 26/1	2022
18	Г. Темрюк, ул. Розы Люксембург, 6а	2023
19	г. Темрюк, ул. Степана Разина, 44	2023
20	г. Темрюк, ул. Ленина, 33, ул. Ленина, 33а	2023
21	г. Темрюк, ул. Октябрьская, 133, ул. Ленина, 96	2023
22	г. Темрюк, ул. Калинина, 5а	2023
23	г. Темрюк, ул. Мира, 155	2023
24	г. Темрюк, ул. Коллонтай, 7, ул. Труда, 118, ул. Труда, 116	2024
25	г. Темрюк, ул. Карла Маркса, 155, ул. Карла Маркса, 153	2024
26	г. Темрюк, ул. Октябрьская, 3, ул. Карла Либкнехта, 6, ул. Свердлова, 7	2024
27	г. Темрюк, ул. Калинина, 97а, ул. Калинина, 99/1	2024
28	г. Темрюк, ул. Строителей, 113, ул. Строителей, 109, ул. Строителей, 111	2024

29	г. Темрюк, ул. Строителей, 113а	2024
30	г. Темрюк, ул. Макарова, 4, ул. Калинина, 112а, ул. Калинина, 112Б	2024
31	г. Темрюк, ул. Анджиевского, 55 к. 6, ул. Анджиевского, 55 к. 1, ул. Анджиевского, 55 к. 2, ул. Анджиевского, 55 к. 3, ул. Анджиевского, 55 к. 4, ул. Анджиевского, 55 к. 5	2024
32	г. Темрюк, ул. Ленина, 92, ул. Ленина, 94	2024
33	г. Темрюк, ул. Энгельса, 131, ул. Макарова, 13, ул. Макарова, 13/2	2024
34	г. Темрюк, ул. Степана Разина, 27	2024

Адресный перечень общественных территорий, нуждающихся в благоустройстве (с учетом их физического состояния общественной территории) и подлежащих благоустройству в указанный период:

№ п/п	Адрес общественной территории	Год реализации
1	г. Темрюк, сквер им. Ленина	2019
2	г. Темрюк, в районе ул. Ленина, 29	2019
3	г. Темрюк, ул. Ленина/ул. Карла Либкнехта	2019
4	г. Темрюк, в районе ул. Кирова, 6/1	2019
5	г. Темрюк, ул. Ленина, между ул. Кирова и Красноармейской	2019
6	г. Темрюк, ул. Горького, между ул. Ленина и ул. Таманской	2019
7	г. Темрюк, в районе ул. Ленина, 48	2019
8	г. Темрюк, в районе ул. Ленина, 65	2019
9	г. Темрюк, ул. Карла Маркса, 151А	2020
10	г. Темрюк, парк им. Куюмжиева	2020
11	г. Темрюк, пер. Речной, 9	2020
12	г. Темрюк, пер. Песчаный	2020
13	г. Темрюк, ул. Ленина, 70	2020
14	г. Темрюк, место массового отдыха в районе МКД по ул. Ленина, 79	2021
15	г. Темрюк, место массового отдыха в районе спортивного комплекса по ул. Юбилейная	2021
16	Г. Темрюк, ул. Ленина, 100А	2021
17	г. Темрюк, ул. Ленина, 96Б	2021
18	г. Темрюк, ул. Степана Разина, 46-б	2021
19	г. Темрюк, ул. Горького, между ул. Ленина и ул. Таманской	2021
20	г. Темрюк, ул. Ленина, между ул. Володарского и ул. Степана Разина	2021
21	г. Темрюк, в районе ул. Розы Люксембург, 35	2021
22	г. Темрюк, в районе ул. Горького, 51А	2021

23	г. Темрюк, в районе ул. Розы Люксембург, 8	2021
24	г. Темрюк, в районе ул. Ленина, 22	2021
25	г. Темрюк, ул. Таманская, между ул. Кирова и ул. Степана Разина	2021
26	г. Темрюк, в районе ул. Мира, 107	2022
27	г. Темрюк, в районе ул. Горького, 52	2022
28	г. Темрюк, в районе ул. Степана Разина, 41	2022
29	г. Темрюк, ул. 27 Сентября, в районе 18 остановки	2022
30	г. Темрюк, прилегающая территория к аптеке по ул. Таманской, 69, в районе поликлиники	2022
31	г. Темрюк, прилегающая территория к кафе по ул. Кирова, 6/1, в районе парка им. А.С. Пушкина	2022
32	г. Темрюк, прилегающая территория к зданию общественного питания по ул. Ленина, 37	2022
33	г. Темрюк, прилегающая территория к магазину по ул. Красноармейской, 37, на пересечении с ул. Ленина	2022
34	г. Темрюк, улица Ленина	2022

Мероприятия по инвентаризации уровня благоустройства индивидуальных жилых домов и земельных участков, предоставленных для их размещения, с заключением по результатам инвентаризации соглашений с собственниками (пользователями) указанных домов (собственниками (пользователями) земельных участков) об их благоустройстве не позднее последнего года реализации федерального проекта в соответствии с требованиями утвержденных в муниципальном образовании правил благоустройства

№ п/п	Наименование мероприятия	Срок исполнения	Ожидаемый результат
1	Инвентаризация территории улиц Темрюкского городского поселения Темрюкского района	31 декабря 2023 года	Паспорта благоустройства индивидуальной жилой застройки
2	Заключение соглашений с собственниками (пользователями) домов (землепользователями земельных участков) об их благоустройстве	По результатам инвентаризации	Соглашение о благоустройстве

Адресный перечень объектов недвижимого имущества (включая объекты незавершенного строительства) и земельных участков, находящихся в собственности (пользовании) юридических лиц и индивидуальных предпринимателей, которые подлежат благоустройству не позднее последнего года реализации федерального проекта в соответствии с требованиями утвержденных в муниципальном образовании правил благоустройства территории

№ п/п	Адрес объектов недвижимого имущества (включая объекты незавершенного строительства) и земельных участков *	Кадастровый номер земельного участка	Собственник (пользователь)
1	-	-	-

* в настоящее время объекты недвижимого имущества (включая объекты незавершенного строительства) и земельные участки, находящихся в собственности (пользовании) юридических лиц и индивидуальных предпринимателей на территории Темрюкского городского поселения Темрюкского района отсутствуют. В случае появления таких объектов на территории адресный перечень будет откорректирован.

3. Методика оценки эффективности реализации муниципальной программы

Оценка эффективности реализации Программы осуществляется по принципу сопоставления фактически достигнутых целевых показателей с плановыми на конец отчётного периода и в целом за весь период реализации настоящей Программы.

Последовательная реализация Программы позволит достичь следующих результатов:

- увеличение уровня эстетической и доступной городской среды;
- улучшение экологических условий в городе и совершенствование эстетического облика городской застройки.

4. Механизм реализации муниципальной программы и контроль за ее выполнением

Текущее управление муниципальной программой осуществляет ее координатор, который:

- обеспечивает разработку муниципальной программы;
- формирует структуру муниципальной программы и перечень участников муниципальной программы;
- организует реализацию муниципальной программы, координацию деятельности участников муниципальной программы;
- принимает решение о необходимости внесения в установленном порядке изменений в муниципальную программу;
- организует работу по достижению целевых показателей муниципальной программы;
- осуществляет подготовку предложений по объемам и источникам финансирования реализации муниципальной программы на основании предложений участников муниципальной программы;

разрабатывает формы отчетности для участников муниципальной программы, необходимые для осуществления контроля за выполнением муниципальной программы, устанавливает сроки их представления;

проводит мониторинг реализации муниципальной программы и анализ отчетности, представленной участниками муниципальной программы;

ежегодно проводит оценку эффективности реализации муниципальной программы;

готовит ежегодный доклад о ходе реализации муниципальной программы и оценке эффективности ее реализации (далее - доклад о ходе реализации муниципальной программы);

организует информационную и разъяснительную работу, направленную на освещение целей и задач муниципальной программы в печатных средствах массовой информации, на официальном сайте Темрюкского городского поселения Темрюкского района в информационно-телекоммуникационной сети «Интернет»;

размещает информацию о ходе реализации и достигнутых результатах муниципальной программы на официальном сайте Темрюкского городского поселения Темрюкского района в информационно-телекоммуникационной сети «Интернет»;

осуществляет иные полномочия, установленные муниципальной программой.

Координатор муниципальной программы ежегодно, до 15 марта года, следующего за отчетным годом, представляет в отдел по финансам и бюджету администрации Темрюкского городского поселения Темрюкского района доклад о ходе реализации муниципальной программы на бумажных и электронных носителях.

Заказчик:

заключает муниципальные контракты в установленном законодательством порядке согласно Федеральному закону от 5 апреля 2013 года № 44-ФЗ «О контрактной системе в сфере закупок товаров, работ, услуг для обеспечения государственных и муниципальных нужд»;

проводит анализ выполнения мероприятия;

несет ответственность за нецелевое и неэффективное использование выделенных в его распоряжение бюджетных средств;

осуществляет согласование с координатором муниципальной программы возможных сроков выполнения мероприятия, предложений по объемам и источникам финансирования;

осуществляет иные полномочия, установленные муниципальной программой.

Главный распорядитель (распорядитель) бюджетных средств осуществляет полномочия, установленные бюджетным законодательством Российской Федерации.

В рамках муниципальной программы планируется закупка товаров, работ, услуг для обеспечения муниципальных нужд в соответствии с Федеральным

законом от 5 апреля 2013 года № 44 - ФЗ «О контрактной системе в сфере закупок товаров, работ, услуг для обеспечения государственных и муниципальных нужд».

Заместитель главы
Темрюкского городского поселения
Темрюкского района



М.В. Казакова

ПРИЛОЖЕНИЕ № 1
к муниципальной программе
Темрюкского городского поселения
Темрюкского района
«Формирование комфортной
городской среды Темрюкского
городского поселения Темрюкского
района» на 2018-2024 годы»

**Порядок и форма
трудового участия граждан в выполнении работ по
благоустройству дворовых территорий, общественных территорий,
подлежащих благоустройству в 2018-2024 годах в рамках Темрюкского
городского поселения Темрюкского района «Формирование комфортной
городской среды Темрюкского городского поселения Темрюкского
района» на 2018-2024 годы**

1. Общие положения

1. Настоящий Порядок регламентирует трудовое участие граждан в выполнении работ по благоустройству дворовых территорий, общественных территорий, подлежащих благоустройству в 2018-2024 годах в рамках Темрюкского городского поселения Темрюкского района «Формирование комфортной городской среды Темрюкского городского поселения Темрюкского района» на 2018-2024 годы (далее – Порядок).

1.1. Под формой трудового участия понимается трудовая деятельность граждан, собственников помещений в многоквартирных домах, расположенных в границах дворовых территорий, подлежащих благоустройству и всех заинтересованных лиц в реализации мероприятий по благоустройству дворовых территорий, общественных территорий, подлежащих благоустройству в 2018-2024 годах в рамках минимального и дополнительного перечня работ по благоустройству.

2. Организация трудового участия

2.1. Организация трудового участия осуществляется гражданами, собственниками помещений в многоквартирных домах в соответствии с решением общего собрания собственников помещений в многоквартирном доме, дворовая территория которого подлежит благоустройству, оформленного соответствующим протоколом общего собрания собственников помещений в многоквартирном доме.

2.2. Организация трудового участия жителей Темрюкского городского поселения Темрюкского района в благоустройстве общественных территорий, подлежащих благоустройству в 2018-2024 годах, осуществляется на основании

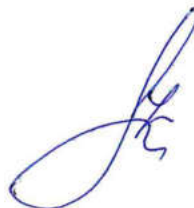
заявок о включении общественной территории, подлежащей благоустройству в 2018-2024 годах, в рамках Программы Темрюкского городского поселения Темрюкского района «Формирование комфортной городской среды» на 2018-2024 годы.

Трудовое участие - выполнение жителями неоплачиваемых работ, не требующих специальной квалификации (подготовка объекта (дворовой территории) к началу работ (земляные работы, снятие старого оборудования, уборка мусора) и другие работы (покраска оборудования, озеленение территории, посадка деревьев, охрана объекта), которое измеряется в человеко часах, а также предоставление строительных материалов, техники и так далее; обеспечение благоприятных условий для работы подрядной организации, выполняющей работы и для ее работников. Доля трудового участия заинтересованных лиц в реализации мероприятий по благоустройству дворовых территорий по минимальному и (или) дополнительному перечню определяется на общем собрании собственников помещений, которое проводится в соответствии с требованиями статей 44-48 Жилищного кодекса Российской Федерации.

2.3 Организация трудового участия граждан в выполнении мероприятий по благоустройству дворовых территорий, общественной территории, подлежащей благоустройству в 2019 году подтверждается документально в зависимости такого участия. В качестве документов (материалов), подтверждающих трудовое участие, могут быть представлены отчет о выполнении работ, включающий информацию о проведении мероприятий с трудовым участием граждан, отчет совета многоквартирного дома, лица, управляющего многоквартирным домом о проведении мероприятий с трудовым участием граждан. При этом рекомендуется в качестве приложения к такому отчету представлять фото, видеоматериалы, подтверждающие проведение мероприятия с трудовым участием граждан.

2.4. Фото, видеоматериалы, подтверждающие проведение мероприятия с трудовым участием граждан администрация Темрюкского городского поселения Темрюкского района размещает на официальном сайте администрации Темрюкского городского поселения Темрюкского района.

Заместитель главы
Темрюкского городского поселения
Темрюкского района



М.В. Казакова

ПРИЛОЖЕНИЕ № 2
к муниципальной программе
Темрюкского городского поселения
Темрюкского района
«Формирование комфортной
городской среды Темрюкского
городского поселения Темрюкского
района» на 2018-2024 годы»

ПОРЯДОК
включения предложений заинтересованных лиц о включении дворовой
территории в программу Темрюкского городского поселения
Темрюкского района «Формирование комфортной городской среды
Темрюкского городского поселения Темрюкского района»
на 2018-2024 годы

1. Общие положения

1.1. Настоящий Порядок включения предложений заинтересованных лиц о включении дворовой территории в программу Темрюкского городского поселения Темрюкского района «Формирование комфортной городской среды Темрюкского городского поселения Темрюкского района» на 2018-2024 годы (далее – Порядок) разработан в целях реализации Программы и определяет условия и критерии отбора дворовых территорий (далее – отбор дворовых территорий) для формирования адресного перечня дворовых территорий на проведение работ по благоустройству дворовых территорий на территории Темрюкского городского поселения Темрюкского района на 2018-2024 годы (далее по тексту - перечень дворовых территорий).

2. Порядок рассмотрения предложений граждан

2.1. Для обобщения предложений заинтересованных лиц о включении дворовой территории в Программу утверждена общественная комиссия, в состав которой включаются представители администрации Темрюкского городского поселения Темрюкского района, ООО «Жилищная компания», МБУ «ОСЦ», депутатов Совета Темрюкского городского поселения Темрюкского района и депутатов Совета муниципального образования Темрюкский район.

2.2. Предложения граждан, поступающие в общественную комиссию, подлежат обязательной регистрации.

2.3. На основании поступивших заявок, протоколов общего собрания собственников помещений в многоквартирном доме администрацией Темрюкского городского поселения Темрюкского района формируется:

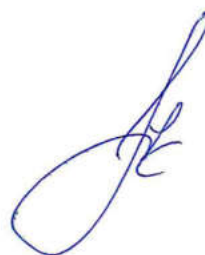
- адресный перечень дворовых территорий, сформированный в соответствии с предложениями по проекту Программы, поступивших в рамках

общественного обсуждения проекта программы, для дальнейшего включения в Программу;

-адресный перечень общественных территорий, подлежащих благоустройству в 2018-2024 годах, сформированный в соответствии с предложениями по проекту Программы на 2018-2024 годы, поступивших в рамках общественного обсуждения проекта программы, для дальнейшего включения в Программу.

2.4. Вышеуказанные адресные перечни подлежат обязательному размещению на официальном сайте администрации Темрюкского городского поселения Темрюкского района.

Заместитель главы
Темрюкского городского поселения
Темрюкского района



М.В. Казакова

ПРИЛОЖЕНИЕ № 3
к муниципальной программе
Темрюкского городского поселения
Темрюкского района
«Формирование комфортной
городской среды Темрюкского
городского поселения Темрюкского
района» на 2018-2024 годы»

Порядок
разработки, обсуждения с заинтересованными лицами и утверждения
дизайн-проектов благоустройства дворовых территорий и общественных
территорий, подлежащих благоустройству в 2018-2024 годах, для
включения в программу Темрюкского городского поселения
Темрюкского района «Формирование комфортной городской среды
Темрюкского городского поселения Темрюкского района»
на 2018-2024 годы

1. Общие положения

1.1. Настоящий Порядок регламентирует процедуру разработки, обсуждения и согласования заинтересованными лицами дизайн-проекта благоустройства дворовой территории многоквартирного дома, расположенного на территории Темрюкского городского поселения Темрюкского района, а также дизайн-проекта благоустройства территории общего пользования, их утверждение в рамках реализации Программы (далее – Порядок).

1.2. Под дизайн-проектом понимается графический и текстовый материал, включающий в себя визуализированное изображение дворовой территории или территории общего пользования, с планировочной схемой, фотофиксацией существующего положения, с описанием работ и мероприятий, предлагаемых к выполнению (далее – дизайн-проект).

Содержание дизайн-проекта зависит от вида и состава планируемых к благоустройству работ. Это может быть как проектная, сметная документация, так и упрощенный вариант в виде изображения дворовой территории или территории общего пользования с описанием работ и мероприятий, предлагаемых к выполнению.

1.3. К заинтересованным лицам относятся: собственники помещений в многоквартирных домах, собственники иных зданий и сооружений,

расположенных в границах дворовой территории и (или) территории общего пользования, подлежащей благоустройству (далее – заинтересованные лица).

2. Разработка дизайн-проекта

2.1. Разработка дизайн-проекта в отношении дворовых территорий многоквартирных домов, расположенных на территории Темрюкского городского поселения Темрюкского района и территорий общего пользования поселения, осуществляется в соответствии с Правилами благоустройства Темрюкского городского поселения Темрюкского района, требованиями Градостроительного кодекса Российской Федерации, а также действующими строительными, санитарными и иными нормами и правилами.

2.2. Разработка дизайн-проекта в отношении дворовых территорий многоквартирных домов, расположенных на территории Темрюкского городского поселения Темрюкского района, осуществляется заинтересованными лицами, а территории общего пользования поселения осуществляется администрацией Темрюкского городского поселения Темрюкского района (далее – администрация).

2.3. Разработка дизайн-проекта благоустройства дворовой территории многоквартирного дома осуществляется с учетом минимальных и дополнительных перечней работ по благоустройству дворовой территории, установленных администрацией Темрюкского городского поселения Темрюкского района и утвержденных протоколом общего собрания собственников помещений в многоквартирном доме, в отношении которой разрабатывается дизайн-проект благоустройства.

3. Обсуждение, согласование и утверждение дизайн-проекта

3.1. В целях обсуждения, согласования и утверждения дизайн-проекта благоустройства дворовой территории многоквартирного дома, администрация уведомляет уполномоченное лицо, которое вправе действовать в интересах всех собственников помещений в многоквартирном доме, придомовая территория которого включена в адресный перечень дворовых территорий проекта программы (далее – уполномоченное лицо), о готовности дизайн-проекта в течение 1 рабочего дня со дня изготовления дизайн-проекта.

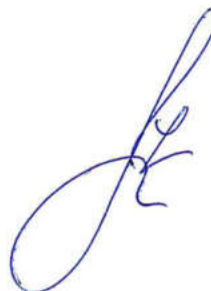
3.2. Уполномоченное лицо обеспечивает обсуждение, согласование дизайн-проекта благоустройства дворовой территории многоквартирного дома с собственниками инженерных сетей, для дальнейшего его утверждения в срок, не превышающий 3 рабочих дней.

3.3. Утверждение дизайн-проекта благоустройства дворовой территории многоквартирного дома осуществляется администрацией в течение двух рабочих дней со дня согласования дизайн-проекта.

3.4. Дизайн-проект на благоустройство дворовой территории многоквартирного дома утверждается в двух экземплярах, в том числе один экземпляр хранится у уполномоченного лица.

3.5. Дизайн-проект на благоустройство территории общего пользования утверждается в одном экземпляре и хранится в администрации.

Заместитель главы
Темрюкского городского поселения
Темрюкского района



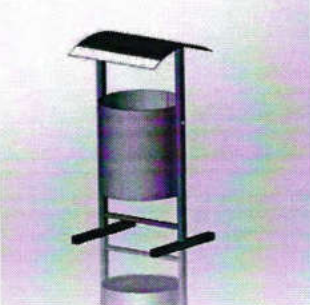





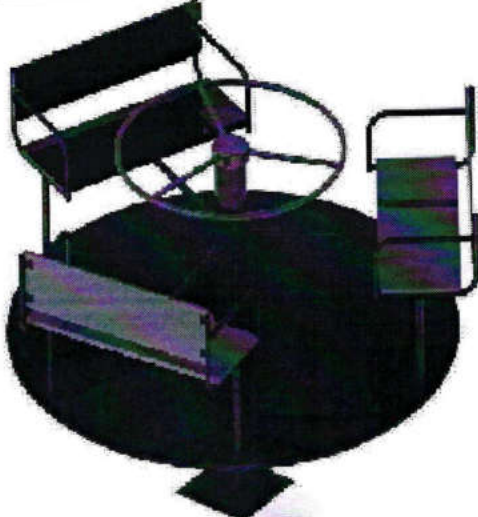
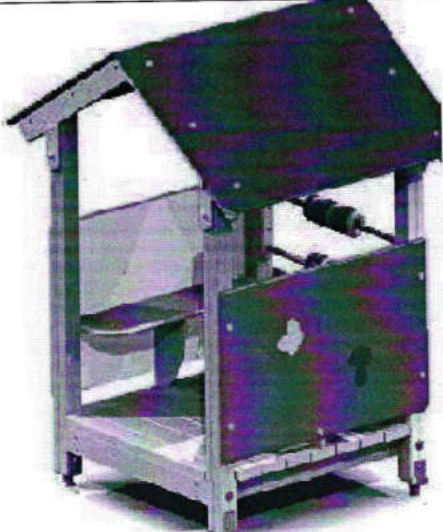
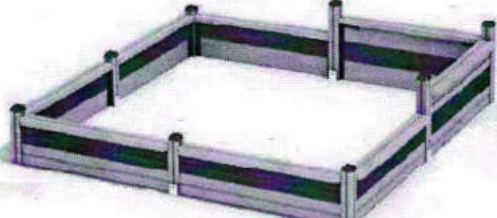

М.В. Казакова

ПРИЛОЖЕНИЕ № 4
к муниципальной программе
Темрюкского городского поселения
Темрюкского района
«Формирование комфортной
городской среды Темрюкского
городского поселения Темрюкского
района» на 2018-2024 годы»

**Визуализированный перечень образцов элементов благоустройства,
предлагаемых к размещению на дворовых территориях многоквартирных
домов, сформированный исходя из минимального перечня работ по
благоустройству дворовых территорий**

Наименование изделия	Визуализация	Цена изделия (руб.)	Стоимость доставки и монтажа (руб.)
Скамейка		10000,00	350,00
Урна для мусора		3500,00	140,00

<p>Урна для мусора уличная (парковая)</p>		5 700,00	140,00
<p>Урна для мусора металлическая круглая с крышкой</p>		1 475,00	140,00
<p>Урна</p>		1 200,00	140,00
<p>Скамья</p>		13 616,67	350,00
<p>Скамья</p>		4 200,00	350,00
<p>Качели на бруске Кч-4</p>		18700,0	1870,0

Карусель КР-3		23000,0	2300,0
Домик малый Избушка 1		24840,0	2484,0
Песочница "Макси"		9900,0	990,0
ДИК-8 (Детский игровой комплекс)		117 600,0	11760,0

ДИК-3 (Детский игровой комплекс)		63300,0	6330,0
---	--	---------	--------

Заместитель главы
Темрюкского городского поселения
Темрюкского района



М.В. Казакова