

АДМИНИСТРАЦИЯ ТЕМРЮКСКОГО ГОРОДСКОГО ПОСЕЛЕНИЯ
ТЕМРЮКСКОГО РАЙОНА

ПОСТАНОВЛЕНИЕ

от 31.03.2023

№ 464

город Темрюк

О внесении изменений в постановление администрации Темрюкского городского поселения Темрюкского района от 23 октября 2017 года №1377 «Об утверждении муниципальной программы Темрюкского городского поселения Темрюкского района «Формирование комфортной городской среды Темрюкского городского поселения Темрюкского района» на 2018-2024 годы»

На основании Федерального закона Российской Федерации от 6 октября 2003 года № 131-ФЗ «Об общих принципах организации местного самоуправления в Российской Федерации», руководствуясь Уставом Темрюкского городского поселения Темрюкского района **п о с т а н о в л я ю**:

1. Внести в постановление администрации Темрюкского городского поселения Темрюкского района от 23 октября 2017 года №1377 «Об утверждении муниципальной программы Темрюкского городского поселения Темрюкского района «Формирование комфортной городской среды Темрюкского городского поселения Темрюкского района» на 2018-2022 годы» изменения, изложив приложение к нему в новой редакции (прилагается).

2. Постановление администрации Темрюкского городского поселения Темрюкского района от 28 февраля 2023 года № 284 «О внесении изменений в постановление администрации Темрюкского городского поселения Темрюкского района от 23 октября 2017 года № 1377 «Об утверждении муниципальной программы Темрюкского городского поселения Темрюкского района «Формирование комфортной городской среды Темрюкского городского поселения Темрюкского района» на 2018-2024 годы» считать утратившим силу.

3. Ведущему специалисту (по организационным вопросам и взаимодействию со средствами массовой информации (СМИ)) администрации Темрюкского городского поселения Темрюкского района (Власенко О.А.) официально опубликовать настоящее постановление в периодическом печатном издании газете Темрюкского района «Тамань» и официально опубликовать (разместить) на официальном сайте администрации Темрюкского городского поселения Темрюкского района в информационно-телекоммуникационной сети «Интернет».

4. Контроль за выполнением постановления возложить на заместителя главы Темрюкского городского поселения Темрюкского района Казакову М.В. и заместителя главы Темрюкского городского поселения Темрюкского района Румянцеву А.В.

5. Постановление администрации Темрюкского городского поселения Темрюкского района «О внесении изменений в постановление администрации Темрюкского городского поселения Темрюкского района от 23 октября 2017 года №1377 «Об утверждении муниципальной программы Темрюкского городского поселения Темрюкского района «Формирование комфортной городской среды Темрюкского городского поселения Темрюкского района» на 2018-2024 годы» вступает в силу после его официального опубликования и распространяет свое действие на правоотношения, возникшие с 31 марта 2023 года.

Исполняющий обязанности главы
Темрюкского городского поселения
Темрюкского района



С.А. Поздняков

ПРИЛОЖЕНИЕ

к постановлению администрации
Темрюкского городского поселения
Темрюкского района
от 31.03.2023 № 467

УТВЕРЖДЕН

постановлением администрации
Темрюкского городского поселения
Темрюкского района
от 23 октября 2017 года № 1377
(в редакции постановления администрации
Темрюкского городского поселения
Темрюкского района
от 31.03.2023 № 467)

Муниципальная программа

Темрюкского городского поселения Темрюкского района
«Формирование комфортной городской среды Темрюкского городского поселения Темрюкского района»
на 2018-2024 годы»

ПАСПОРТ

Муниципальной программы
Темрюкского городского поселения Темрюкского района
«Формирование комфортной городской среды Темрюкского городского поселения Темрюкского района»
на 2018-2024 годы»

Координатор муниципальной программы			Заместитель главы Темрюкского городского поселения Темрюкского района, курирующий вопросы жилищно-коммунального хозяйства				
Участники муниципальной программы			Администрация Темрюкского городского поселения Темрюкского района, заинтересованные лица (собственники помещений многоквартирных домов, коммерческие и некоммерческие предприятия, организации)				
Цель муниципальной программы			Повышение качества и комфорта городской среды на территории Темрюкского городского поселения Темрюкского района				
Задачи муниципальной программы			<p>1. Обеспечение создания, содержания и развития объектов благоустройства на территории Темрюкского городского поселения Темрюкского района, включая объекты, находящиеся в частной собственности и привлекающие к ним территории</p> <p>2. Реализация федерального проекта «Формирование комфортной городской среды»</p> <p>3. Повышение уровня вовлеченности заинтересованных граждан, организаций в реализацию мероприятий по благоустройству территории Темрюкского городского поселения Темрюкского района</p> <p>4. Обеспечение формирования единого облика Темрюкского городского поселения Темрюкского района</p> <p>5. Создание комфортной городской среды в Темрюкском городском поселении Темрюкского района</p>				
Перечень целевых показателей муниципальной программы			<p>1. Количество благоустроенных общественных территорий</p> <p>2. Количество благоустроенных дворовых территорий многоквартирных домов</p>				
Этапы и сроки реализации муниципальной программы			7 этапов 2018-2024 годы				
Объем финансирования муниципальной программы, тыс. рублей			в разрезе источников финансирования				
Годы реализации		всего	федеральный бюджет	краевой бюджет	районный бюджет	местный бюджет	внебюджетные источники
2018	1 731,4	1 731,4	0,0	0,0	0,0	1 731,4	0,0
2019	24 391,9	24 391,9	16 964,9	706,9	0,0	4 598,4	2 121,7
2020	152 369,0	152 369,0	145 000,0	0,0	0,0	5 869,0	1 500,0
2021	97 156,1	97 156,1	0,0	0,0	0,0	97 156,1	0,0

1	2	3	4	5	6	7	8	9	10	11
1.1.4	Разработка дизайн-проектов	2023	0,0	0,0	0,0	0,0	0,0	0,0	территории Темрюкского городского поселения в целях включения их в программу	Администрация Темрюкского городского поселения Темрюкского района
		2024	0,0	0,0	0,0	0,0	0,0	0,0		
		Всего	518,0	0,0	0,0	0,0	518,0	0,0		
		2018	579,0	0,0	0,0	0,0	579,0	0,0	Разработка 25 дизайн-проектов дворовых и общественных территорий для рейтингового голосования	
		2019	87,9	0,0	0,0	0,0	87,9	0,0		
		2020	712,0	0,0	0,0	0,0	712,0	0,0		
		2021	446,7	0,0	0,0	0,0	446,7	0,0		
		2022	0,0	0,0	0,0	0,0	0,0	0,0		
		2023	1 890,9	0,0	0,0	0,0	1 890,9	0,0		
		2024	0,0	0,0	0,0	0,0	0,0	0,0		
Всего	3 716,5	0,0	0,0	0,0	3 716,5	0,0				
1.1.5	Выполнение проектной документации	2018	403,3	0,0	0,0	0,0	403,3	0,0	Выполнение проектной документации по благоустройству дворовых и общественных территорий	Администрация Темрюкского городского поселения Темрюкского района
		2019	390,3	0,0	0,0	0,0	390,3	0,0		
		2020	423,3	0,0	0,0	0,0	423,3	0,0		
		2021	595,7	0,0	0,0	0,0	595,7	0,0		
		2022	0,0	0,0	0,0	0,0	0,0	0,0		
		2023	600,1	0,0	0,0	0,0	600,1	0,0		
		2024	0,0	0,0	0,0	0,0	0,0	0,0		
Всего	2 412,7	0,0	0,0	0,0	2 412,7	0,0				
1.1.6	Изготовление информационных материалов	2018	56,4	0,0	0,0	0,0	56,4	0,0	Изготовление опросных листов для проведения голосования по отбору общественных территорий.	Администрация Темрюкского городского поселения Темрюкского района
		2019	0,0	0,0	0,0	0,0	0,0	0,0		
		2020	0,0	0,0	0,0	0,0	0,0	0,0		
		2021	0,0	0,0	0,0	0,0	0,0	0,0		
		2022	0,0	0,0	0,0	0,0	0,0	0,0		
		2023	0,0	0,0	0,0	0,0	0,0	0,0		

1	2	3	4	5	6	7	8	9	10	11			
1.1.9	Реализация муниципальных образований Краснодарского края – победителями Всероссийского конкурса лучших проектов создания комфортной городской среды проектов создания комфортной городской среды, предусмотренных заявками победителей конкурса (осуществление технологического присоединения)	2018	0,0	0,0	0,0	0,0	0,0	0,0	0,0	Осуществление технологического присоединения ЭПУ для парка им. А.С. Пушкина	Администрация Темрюкского городского поселения Темрюкского района		
		2019	0,0	0,0	0,0	0,0	0,0	0,0	0,0				
		2020	108,2	0,0	0,0	0,0	0,0	108,2	0,0				
		2021	0,0	0,0	0,0	0,0	0,0	0,0	0,0				
		2022	0,0	0,0	0,0	0,0	0,0	0,0	0,0				
		2023	0,0	0,0	0,0	0,0	0,0	0,0	0,0				
		2024	0,0	0,0	0,0	0,0	0,0	0,0	0,0				
		Всего	108,2	0,0	0,0	0,0	0,0	108,2	0,0				
		2018	0,0	0,0	0,0	0,0	0,0	0,0	0,0			Количество реализованных проектов создания комфортной городской среды - 1	Администрация Темрюкского городского поселения Темрюкского района
		2019	0,0	0,0	0,0	0,0	0,0	0,0	0,0				
2020	4 300,0	0,0	0,0	0,0	0,0	4 300,0	0,0						
2021	0,0	0,0	0,0	0,0	0,0	0,0	0,0						
2022	0,0	0,0	0,0	0,0	0,0	0,0	0,0						
2023	0,0	0,0	0,0	0,0	0,0	0,0	0,0	Всего	4 300,0	0,0			
2024	0,0	0,0	0,0	0,0	0,0	0,0	0,0						
1.1.10	Реализация муниципальных образований Краснодарского края – победителями Всероссийского конкурса лучших проектов создания комфортной городской среды проектов создания комфортной городской среды, предусмотренных заявками победителей конкурса (осуществление технологического присоединения)	Всего	4 300,0	0,0	0,0	0,0	4 300,0	0,0					

1	2	3	4	5	6	7	8	9	10	11		
1.1.11	Предусмотренных конкурсных заявками победителей конкурса (за счет средств бюджета Темрюкского городского поселения Темрюкского района)	Благоустройство парка им. А.С. Пушкина (за счет дотации на премирование победителей Всероссийского конкурса «Лучшая муниципальная практика»)	2018	0,0	0,0	0,0	0,0	0,0	0,0	0,0	Администрация Темрюкского городского поселения Темрюкского района	
			2019	0,0	0,0	0,0	0,0	0,0	0,0	0,0		
			2020	3 000,0	3 000,0	0,0	0,0	0,0	0,0	0,0		
			2021	0,0	0,0	0,0	0,0	0,0	0,0	0,0		
			2022	0,0	0,0	0,0	0,0	0,0	0,0	0,0		
			2023	0,0	0,0	0,0	0,0	0,0	0,0	0,0		
			2024	0,0	0,0	0,0	0,0	0,0	0,0	0,0		
			Всего	3 000,0	3 000,0	0,0	0,0	0,0	0,0	0,0		
			2018	0,0	0,0	0,0	0,0	0,0	0,0	0,0		Благоустройство парка - 1
			2019	0,0	0,0	0,0	0,0	0,0	0,0	0,0		
			2020	72 000,0	72 000,0	0,0	0,0	0,0	0,0	0,0		
2021	0,0	0,0	0,0	0,0	0,0	0,0	0,0					
2022	0,0	0,0	0,0	0,0	0,0	0,0	0,0					
1.1.12	Всероссийского конкурса «Лучшая муниципальная практика» за счет средств резервного фонда Президента Российской Федерации	премирование победителей	2023	0,0	0,0	0,0	0,0	0,0	0,0	Администрация Темрюкского городского поселения Темрюкского района		
			2024	0,0	0,0	0,0	0,0	0,0	0,0			
			Всего	72 000,0	72 000,0	0,0	0,0	0,0	0,0			

1	2	3	4	5	6	7	8	9	10	11
1.1.13 .3	Благоустройство парка имени А.С. Пушкина по адресу: Краснодарский край, Темрюкский район, г. Темрюк, ул. Розы Люксембург (строительство, реконструкция объектов)	2018	0,0	0,0	0,0	0,0	0,0	0,0		Муниципальное бюджетное учреждение Темрюкского городского поселения Темрюкского района «Общественно-социальный центр»
		2019	0,0	0,0	0,0	0,0	0,0	0,0	0,0	
		2020	0,0	0,0	0,0	0,0	0,0	0,0	0,0	
		2021	3 186,0	0,0	0,0	0,0	0,0	3 186,0	0,0	
		2022	0,0	0,0	0,0	0,0	0,0	0,0	0,0	
1.1.13 .4	Благоустройство общественной территории по адресу: г. Темрюк, парк им. Куемжиева	2018	0,0	0,0	0,0	0,0	0,0	0,0		Администрация Темрюкского городского поселения Темрюкского района
		2019	0,0	0,0	0,0	0,0	0,0	0,0	0,0	
		2020	0,0	0,0	0,0	0,0	0,0	0,0	0,0	
		2021	0,0	0,0	0,0	0,0	0,0	0,0	0,0	
		2022	857,6	0,0	0,0	0,0	0,0	857,6	0,0	
1.1.13 .5	Благоустройство общественной территории по адресу: г. Темрюк, пер. Песчаный	2018	0,0	0,0	0,0	0,0	0,0	0,0		Администрация Темрюкского городского поселения Темрюкского района
		2019	0,0	0,0	0,0	0,0	0,0	0,0	0,0	
		2020	0,0	0,0	0,0	0,0	0,0	0,0	0,0	
		2021	0,0	0,0	0,0	0,0	0,0	0,0	0,0	
		2022	16 465,1	0,0	0,0	0,0	0,0	16 465,1	0,0	
		2023	11 979,7	0,0	0,0	0,0	11 979,7	0,0		
		2024	0,0	0,0	0,0	0,0	0,0	0,0		
		Всего	28 444,8	0,0	0,0	0,0	11 979,7	0,0		
		Всего	28 444,8	0,0	0,0	16 465,1	11 979,7	0,0		

1	2	3	4	5	6	7	8	9	10	11
1.1.14	Проведение благоустройства общественных территорий (за счет дотации на премирование победителей Всероссийского конкурса «Лучшая муниципальная практика» за счет средств резервного фонда Президента Российской Федерации), в том числе:	2018	0,0	0,0	0,0	0,0	0,0	0,0	Выполнение работ по благоустройству общественных территорий - 2	Администрация Темрюкского городского поселения Темрюкского района
		2019	0,0	0,0	0,0	0,0	0,0	0,0		
		2020	0,0	0,0	0,0	0,0	0,0	0,0		
		2021	72 000,0	0,0	0,0	0,0	72 000,0	0,0		
		2022	0,0	0,0	0,0	0,0	0,0	0,0		
		2023	0,0	0,0	0,0	0,0	0,0	0,0		
		2024	0,0	0,0	0,0	0,0	0,0	0,0		
		Всего	72 000,0	0,0	0,0	0,0	72 000,0	0,0		
		2018	0,0	0,0	0,0	0,0	0,0	0,0		
		2019	0,0	0,0	0,0	0,0	0,0	0,0		
1.1.14 1	Благоустройство общественной территории по адресу: г. Темрюк, ул. Ленина, 70	2020	0,0	0,0	0,0	0,0	0,0	0,0		
		2021	4 535,4	0,0	0,0	0,0	4 535,4	0,0		
		2022	0,0	0,0	0,0	0,0	0,0	0,0		
		2023	0,0	0,0	0,0	0,0	0,0	0,0		
		2024	0,0	0,0	0,0	0,0	0,0	0,0		
Всего	4 535,4	0,0	0,0	0,0	4 535,4	0,0				
1.1.14 2	"Благоустройство парка имени А.С. Пушкина по адресу: Краснодарский край, Темрюкский район, г. Темрюк, ул. Розы Люксембург"	2018	0,0	0,0	0,0	0,0	0,0	0,0		Муниципальное бюджетное учреждение Темрюкского городского поселения Темрюкского
		2019	0,0	0,0	0,0	0,0	0,0	0,0		
		2020	0,0	0,0	0,0	0,0	0,0	0,0		
		2021	24 486,1	0,0	0,0	0,0	24 486,1	0,0		
		2022	0,0	0,0	0,0	0,0	0,0	0,0		
2023	0,0	0,0	0,0	0,0	0,0	0,0				

1	2	3	4	5	6	7	8	9	10	11
1	(капитальный ремонт, приобретение оборудования и малых архитектурных форм)	2024	0,0	0,0	0,0	0,0	0,0	0,0	«Общественно-социальный центр» района	
		Всего	24 486,1	0,0	0,0	0,0	24 486,1	0,0		
1.1.14 .3	Благоустройство парка имени А.С. Пушкина по адресу: Краснодарский край, Темрюкский район, г. Темрюк, ул. Розы Люксембург (строительство, реконструкция объектов)	2018	0,0	0,0	0,0	0,0	0,0	0,0	Муниципальное бюджетное учреждение Темрюкского городского поселения Темрюкского района «Общественно-социальный центр»	
		2019	0,0	0,0	0,0	0,0	0,0	0,0		
		2020	0,0	0,0	0,0	0,0	0,0	0,0		
		2021	42 978,5	0,0	0,0	0,0	42 978,5	0,0		
		2022	0,0	0,0	0,0	0,0	0,0	0,0		
		2023	0,0	0,0	0,0	0,0	0,0	0,0		
		2024	0,0	0,0	0,0	0,0	0,0	0,0		
		Всего	42 978,5	0,0	0,0	0,0	42 978,5	0,0		
		2018	0,0	0,0	0,0	0,0	0,0	0,0		
		2019	0,0	0,0	0,0	0,0	0,0	0,0		
1.1.15	Проведение благоустройства общественных территорий (за счет дотации на премирование победителей Всероссийского конкурса «Лучшая муниципальная практика»), в том числе:	2020	0,0	0,0	0,0	0,0	0,0	0,0	Выполнение работ по благоустройству общественных территорий - 2	
		2021	3 000,0	0,0	0,0	0,0	3 000,0	0,0		
		2022	0,0	0,0	0,0	0,0	0,0	0,0		
		2023	0,0	0,0	0,0	0,0	0,0	0,0		
		2024	0,0	0,0	0,0	0,0	0,0	0,0		
Всего	3 000,0	0,0	0,0	0,0	3 000,0	0,0				
1.1.15 .1	Благоустройство общественной территории по адресу: г. Темрюк, ул. Ленина, 70	2018	0,0	0,0	0,0	0,0	0,0	0,0	Администрация Темрюкского городского поселения Темрюкского	
		2019	0,0	0,0	0,0	0,0	0,0	0,0		
		2020	0,0	0,0	0,0	0,0	0,0	0,0		
		2021	47,8	0,0	0,0	0,0	47,8	0,0		

1	2	3	4	5	6	7	8	9	10	11
	Благоустройство парка имени А.С. Пушкина по адресу: Краснодарский край, Темрюкский район, г. Темрюк, ул. Розы Люксембург" (приобретение малых архитектурных форм)	Всего	47,8	0,0	0,0	0,0	47,8	0,0	района	
		2018	0,0	0,0	0,0	0,0	0,0	0,0		
		2019	0,0	0,0	0,0	0,0	0,0	0,0		
		2020	0,0	0,0	0,0	0,0	0,0	0,0		
		2021	0,0	0,0	0,0	0,0	0,0	0,0		
1.1.15 2	Благоустройство парка имени А.С. Пушкина по адресу: Краснодарский край, Темрюкский район, г. Темрюк, ул. Розы Люксембург" (строительство, реконструкция объектов)	Всего	2 466,3	0,0	0,0	0,0	2 466,3	0,0	Муниципальное бюджетное учреждение Темрюкского городского поселения Темрюкского района «Общественно-социальный центр»	
		2018	0,0	0,0	0,0	0,0	0,0	0,0		
		2019	0,0	0,0	0,0	0,0	0,0	0,0		
		2020	0,0	0,0	0,0	0,0	0,0	0,0		
		2021	485,9	0,0	0,0	0,0	485,9	0,0		
1.1.15 3	Иные межбюджетные трансферты на дополнительную помощь местным бюджетам для решения социально значимых вопросов	Всего	485,9	0,0	0,0	0,0	485,9	0,0	Выполнение работ по благоустройству общественных территорий - 1	
		2018	0,0	0,0	0,0	0,0	0,0	0,0		
		2019	0,0	0,0	0,0	0,0	0,0	0,0		
		2020	0,0	0,0	0,0	0,0	0,0	0,0		
		2021	0,0	0,0	0,0	0,0	0,0	0,0		
1.1.16		2022	0,0	0,0	0,0	0,0	0,0	0,0		
		2022	0,0	0,0	0,0	0,0	0,0	0,0		
		2023	11 584,3	0,0	0,0	11 584,3	0,0	0,0		

1	2	3	4	5	6	7	8	9	10	11				
1	Местного значения, в том числе:	2024	0,0	0,0	0,0	0,0	0,0	0,0						
		Всего	11 584,3	0,0	11 584,3	0,0	0,0	0,0						
1.1.16 1	Благоустройство общественной территории по адресу: город Темрюк, переулок Речной, 9	2018	0,0	0,0	0,0	0,0	0,0	0,0	Администрация Темрюкского городского поселения Темрюкского района					
		2019	0,0	0,0	0,0	0,0	0,0	0,0						
		2020	0,0	0,0	0,0	0,0	0,0	0,0						
		2021	0,0	0,0	0,0	0,0	0,0	0,0						
		2022	0,0	0,0	0,0	0,0	0,0	0,0						
		2023	11 584,3	0,0	11 584,3	0,0	0,0	0,0						
		2024	0,0	0,0	0,0	0,0	0,0	0,0						
		Всего	11 584,3	0,0	11 584,3	0,0	0,0	0,0						
		1.2	Задача 1.2	Реализация федерального проекта «Формирование комфортной городской среды»										
		1.2.1	Реализация мероприятий Программы «Формирование комфортной городской среды», в том числе:	2018	0,0	0,0	0,0	0,0			0,0	0,0	Администрация Темрюкского городского поселения Темрюкского района	
2019	19 419,6			16 964,9	706,9	0,0	1 747,8	0,0						
2020	0,0			0,0	0,0	0,0	0,0	0,0						
2021	0,0			0,0	0,0	0,0	0,0	0,0						
2022	0,0			0,0	0,0	0,0	0,0	0,0						
2023	0,0			0,0	0,0	0,0	0,0	0,0						
2024	0,0			0,0	0,0	0,0	0,0	0,0						
Всего	19 419,6			16 964,9	706,9	0,0	1 747,8	0,0						
2018	0,0			0,0	0,0	0,0	0,0	0,0	Количество благоустроенных общественных территорий - 1	Администрация Темрюкского городского поселения Темрюкского района				
2019	5 908,4			5 161,5	215,1	0,0	531,8	0,0						
2020	0,0	0,0	0,0	0,0	0,0	0,0								
2021	0,0	0,0	0,0	0,0	0,0	0,0								
2022	0,0	0,0	0,0	0,0	0,0	0,0								
2023	0,0	0,0	0,0	0,0	0,0	0,0								
2024	0,0	0,0	0,0	0,0	0,0	0,0								
Всего	5 908,4	5 161,5	215,1	0,0	531,8	0,0								
1.2.1. 1	Проведение мероприятий по благоустройству общественных территорий													

1	2	3	4	5	6	7	8	9	10	11			
1.2.1. 2	Проведение мероприятий по благоустройству дворовых территорий многоквартирных домов	2018	0,0	0,0	0,0	0,0	0,0	0,0	Количество благоустроенных дворовых территорий многоквартирных домов - 1	Администрация Темрюкского городского поселения Темрюкского района			
		2019	13 511,2	11 803,4	491,8	0,0	1 216,0	0,0					
		2020	0,0	0,0	0,0	0,0	0,0	0,0					
		2021	0,0	0,0	0,0	0,0	0,0	0,0					
		2022	0,0	0,0	0,0	0,0	0,0	0,0					
		2023	0,0	0,0	0,0	0,0	0,0	0,0					
		2024	0,0	0,0	0,0	0,0	0,0	0,0					
		Всего	13 511,2	11 803,4	491,8	0,0	1 216,0	0,0					
		2018	0,0	0,0	0,0	0,0	0,0	0,0			Количество благоустроенных общественных территорий - 1	Администрация Темрюкского городского поселения Темрюкского района	
		2019	0,0	0,0	0,0	0,0	0,0	0,0					
2020	0,0	0,0	0,0	0,0	0,0	0,0							
2021	0,0	0,0	0,0	0,0	0,0	0,0							
2022	20 490,0	16 916,5	704,9	0,0	2 868,6	0,0							
2023	0,0	0,0	0,0	0,0	0,0	0,0							
2024	0,0	0,0	0,0	0,0	0,0	0,0							
Всего	20 490,0	16 916,5	704,9	0,0	2 868,6	0,0							
1.3	Задача 1.3	Повышение уровня вовлеченности заинтересованных граждан, организаций в реализацию мероприятий по благоустройству территории Темрюкского городского поселения Темрюкского района											
		2018	0,0	0,0	0,0	0,0	0,0	0,0	Количество благоустроенных общественных территорий - 10	Администрация Темрюкского городского поселения Темрюкского района			
		2019	2 121,7	0,0	0,0	0,0	2 121,7	0,0					
		2020	0,0	0,0	0,0	0,0	0,0	0,0					
		2021	0,0	0,0	0,0	0,0	0,0	0,0					
2022	910,0	0,0	0,0	0,0	0,0	910,0							
1.3.1	Благоустройство общественных территорий	2023	0,0	0,0	0,0	0,0	0,0	0,0					
		2024	0,0	0,0	0,0	0,0	0,0	0,0					
		Всего	3 031,7	0,0	0,0	0,0	0,0	3 031,7					
1.4	Задача 1.4	Создание комфортной городской среды в Темрюкском городском поселении Темрюкского района											

1	2	3	4	5	6	7	8	9	10	11
1.4.1	Реализация муниципальных образований Краснодарского края – победителями Всероссийского конкурса лучших проектов создания комфортной городской среды в предсмотренных конкурсных заявками победителей конкурса	2018	0,0	0,0	0,0	0,0	0,0	0,0	Количество реализованных проектов создания комфортной городской среды - 1	Муниципальное бюджетное учреждение Темрюкского городского поселения Темрюкского района «Общественно-социальный центр»
		2019	0,0	0,0	0,0	0,0	0,0	0,0		
		2020	71 500,0	70 000,0	0,0	0,0	0,0	1 500,0		
		2021	0,0	0,0	0,0	0,0	0,0	0,0		
		2022	0,0	0,0	0,0	0,0	0,0	0,0		
		2023	0,0	0,0	0,0	0,0	0,0	0,0		
		2024	0,0	0,0	0,0	0,0	0,0	0,0		
		Всего	71 500,0	70 000,0	0,0	0,0	0,0	1 500,0		
		2018	1 731,4	0,0	0,0	0,0	1 731,4	0,0		
		2019	24 391,9	16 964,9	706,9	0,0	4 598,4	2 121,7		
2020	152 369,0	145 000,0	0,0	0,0	5 869,0	1 500,0				
2021	97 156,1	0,0	0,0	0,0	97 156,1	0,0				
2022	39 236,6	16 916,5	704,9	16 833,1	3 872,1	910,0				
2023	26 055,0	0,0	11 584,3	0,0	14 470,7	0,0				
2024	0,0	0,0	0,0	0,0	0,0	0,0				
Всего	340 940,0	178 881,4	12 996,1	16 833,1	127 697,7	4 531,7				
Итого										

Адресный перечень дворовых территорий, нуждающихся в благоустройстве (с учетом их физического состояния) и подлежащих благоустройству в указанный период исходя из минимального перечня работ по благоустройству:

№ п/п	Адрес дворовой территории	Год реализации
1	г. Темрюк, ул. Ленина, 98, г. Темрюк, ул. Ленина, 100, г. Темрюк, ул. Октябрьская, 135	2019
2	г. Темрюк, ул. Ленина, 69, г. Темрюк, ул. Ленина, 71, г. Темрюк, ул. Ленина, 73	2020
3	г. Темрюк, ул. Гоголя, 30, ул. Шевченко, 27, ул. Гоголя, 32	2020
4	г. Темрюк, ул. Шопена, 104, ул. Шопена, 106	2020
5	г. Темрюк, ул. Ленина, 90, ул. Ленина, 88	2021
6	г. Темрюк, ул. Ленина, 48	2021
7	г. Темрюк, ул. Ленина, 81, ул. Ленина, 83	2021
8	г. Темрюк, ул. Октябрьская, 181, ул. Октябрьская, 175, ул. Октябрьская, 179, ул. Октябрьская, 173, ул. Октябрьская, 177	2021
9	г. Темрюк, ул. Урицкого, 29, ул. Таманская, 16, ул. Ленина, 63	2021
10	г. Темрюк, ул. Октябрьская, 110, ул. Октябрьская, 108	2021
11	г. Темрюк, ул. Октябрьская, 137, ул. Ленина, 102	2022
12	г. Темрюк, ул. Ленина, 176, ул. Ленина, 178, ул. Ленина, 180, ул. Чернышевского 26Г	2022
13	г. Темрюк, ул. Строителей, 101А, ул. Макарова 13А, ул. Энгельса, 131/1	2022
14	г. Темрюк, ул. Ленина, 66	2022
15	г. Темрюк, ул. Таманская, 3	2022
16	г. Темрюк, ул. Ленина, 77, ул. Ленина, 75, ул. Таманская, 58	2022
17	г. Темрюк, ул. Чернышевского, 26/1	2022
18	г. Темрюк, ул. Розы Люксембург, 6а	2023
19	г. Темрюк, ул. Степана Разина, 44	2023
20	г. Темрюк, ул. Ленина, 33, ул. Ленина, 33а	2023
21	г. Темрюк, ул. Октябрьская, 133, ул. Ленина, 96	2023
22	г. Темрюк, ул. Калинина, 5а	2023
23	г. Темрюк, ул. Мира, 155	2023
24	г. Темрюк, ул. Коллонтай, 7, ул. Труда, 118, ул. Труда, 116	2024
25	г. Темрюк, ул. Карла Маркса, 155, ул. Карла Маркса, 153	2024
26	г. Темрюк, ул. Октябрьская, 3, ул. Карла Либкнехта, 6, ул. Свердлова, 7	2024
27	г. Темрюк, ул. Калинина, 97а, ул. Калинина, 99/1	2024
28	г. Темрюк, ул. Строителей, 113, ул. Строителей, 109, ул. Строителей, 111	2024

29	г. Темрюк, ул. Строителей, 113а	2024
30	г. Темрюк, ул. Макарова, 4, ул. Калинина, 112а, ул. Калинина, 112Б	2024
31	г. Темрюк, ул. Анджиевского, 55 к. 6, ул. Анджиевского, 55 к. 1, ул. Анджиевского, 55 к. 2, ул. Анджиевского, 55 к. 3, ул. Анджиевского, 55 к. 4, ул. Анджиевского, 55 к. 5	2024
32	г. Темрюк, ул. Ленина, 92, ул. Ленина, 94	2024
33	г. Темрюк, ул. Энгельса, 131, ул. Макарова, 13, ул. Макарова, 13/2	2024
34	г. Темрюк, ул. Степана Разина, 27	2024

Адресный перечень общественных территорий, нуждающихся в благоустройстве (с учетом их физического состояния общественной территории) и подлежащих благоустройству в указанный период:

№ п/п	Адрес общественной территории	Год реализации
1	г. Темрюк, сквер им. Ленина	2019
2	г. Темрюк, в районе ул. Ленина, 29	2019
3	г. Темрюк, ул. Ленина/ул. Карла Либкнехта	2019
4	г. Темрюк, в районе ул. Кирова, 6/1	2019
5	г. Темрюк, ул. Ленина, между ул. Кирова и Красноармейской	2019
6	г. Темрюк, ул. Горького, между ул. Ленина и ул. Таманской	2019
7	г. Темрюк, в районе ул. Ленина, 48	2019
8	г. Темрюк, в районе ул. Ленина, 65	2019
9	г. Темрюк, ул. Карла Маркса, 151А	2020
10	г. Темрюк, парк им. Куемжиева	2020
11	г. Темрюк, пер. Речной, 9	2020
12	г. Темрюк, пер. Песчаный	2020
13	г. Темрюк, ул. Ленина, 70	2020
14	г. Темрюк, место массового отдыха в районе МКД по ул. Ленина, 79	2021
15	г. Темрюк, место массового отдыха в районе спортивного комплекса по ул. Юбилейная	2021
16	г. Темрюк, ул. Ленина, 100А	2021
17	г. Темрюк, ул. Ленина, 96Б	2021
18	г. Темрюк, ул. Степана Разина, 46-б	2021
19	г. Темрюк, ул. Горького, между ул. Ленина и ул. Таманской	2021
20	г. Темрюк, ул. Ленина, между ул. Володарского и ул. Степана Разина	2021
21	г. Темрюк, в районе ул. Розы Люксембург, 35	2021
22	г. Темрюк, в районе ул. Горького, 51А	2021

23	г. Темрюк, в районе ул. Розы Люксембург, 8	2021
24	г. Темрюк, в районе ул. Ленина, 22	2021
25	г. Темрюк, ул. Таманская, между ул. Кирова и ул. Степана Разина	2021
26	г. Темрюк, в районе ул. Мира, 107	2022
27	г. Темрюк, в районе ул. Горького, 52	2022
28	г. Темрюк, в районе ул. Степана Разина, 41	2022
29	г. Темрюк, ул. 27 Сентября, в районе 18 остановки	2022
30	г. Темрюк, прилегающая территория к аптеке по ул. Таманской, 69, в районе поликлиники	2022
31	г. Темрюк, прилегающая территория к кафе по ул. Кирова, 6/1, в районе парка им. А.С. Пушкина	2022
32	г. Темрюк, прилегающая территория к зданию общественного питания по ул. Ленина, 37	2022
33	г. Темрюк, прилегающая территория к магазину по ул. Красноармейской, 37, на пересечении с ул. Ленина	2022
34	г. Темрюк, улица Ленина	2022

Мероприятия по инвентаризации уровня благоустройства индивидуальных жилых домов и земельных участков, предоставленных для их размещения, с заключением по результатам инвентаризации соглашений с собственниками (пользователями) указанных домов (собственниками (пользователями) земельных участков) об их благоустройстве не позднее последнего года реализации федерального проекта в соответствии с требованиями утвержденных в муниципальном образовании правил благоустройства

№ п/п	Наименование мероприятия	Срок исполнения	Ожидаемый результат
1	Инвентаризация территории улиц Темрюкского городского поселения Темрюкского района	31 декабря 2023 года	Паспорта благоустройства индивидуальной жилой застройки
2	Заключение соглашений с собственниками (пользователями) домов (землепользователями земельных участков) об их благоустройстве	По результатам инвентаризации	Соглашение о благоустройстве

Адресный перечень объектов недвижимого имущества (включая объекты незавершенного строительства) и земельных участков, находящихся в собственности (пользовании) юридических лиц и индивидуальных предпринимателей, которые подлежат благоустройству не позднее последнего года реализации федерального проекта в соответствии с требованиями утвержденных в муниципальном образовании правил благоустройства территории

№ п/п	Адрес объектов недвижимого имущества (включая объекты незавершенного строительства) и земельных участков *	Кадастровый номер земельного участка	Собственник (пользователь)
1	-	-	-

* в настоящее время объекты недвижимого имущества (включая объекты незавершенного строительства) и земельные участки, находящихся в собственности (пользовании) юридических лиц и индивидуальных предпринимателей на территории Темрюкского городского поселения Темрюкского района отсутствуют. В случае появления таких объектов на территории адресный перечень будет откорректирован.

3. Методика оценки эффективности реализации муниципальной программы

Оценка эффективности реализации Программы осуществляется по принципу сопоставления фактически достигнутых целевых показателей с плановыми на конец отчетного периода и в целом за весь период реализации настоящей Программы.

Последовательная реализация Программы позволит достичь следующих результатов:

- увеличение уровня эстетической и доступной городской среды;
- улучшение экологических условий в городе и совершенствование эстетического облика городской застройки.

4. Механизм реализации муниципальной программы и контроль за ее выполнением

Текущее управление муниципальной программой осуществляет ее координатор, который:

- обеспечивает разработку муниципальной программы;
- формирует структуру муниципальной программы и перечень участников муниципальной программы;
- организует реализацию муниципальной программы, координацию деятельности участников муниципальной программы;
- принимает решение о необходимости внесения в установленном порядке изменений в муниципальную программу;
- организует работу по достижению целевых показателей муниципальной программы;
- осуществляет подготовку предложений по объемам и источникам финансирования реализации муниципальной программы на основании предложений участников муниципальной программы;

разрабатывает формы отчетности для участников муниципальной программы, необходимые для осуществления контроля за выполнением муниципальной программы, устанавливает сроки их представления;

проводит мониторинг реализации муниципальной программы и анализ отчетности, представленной участниками муниципальной программы;

ежегодно проводит оценку эффективности реализации муниципальной программы;

готовит ежегодный доклад о ходе реализации муниципальной программы и оценке эффективности ее реализации (далее - доклад о ходе реализации муниципальной программы);

организует информационную и разъяснительную работу, направленную на освещение целей и задач муниципальной программы в печатных средствах массовой информации, на официальном сайте Темрюкского городского поселения Темрюкского района в информационно-телекоммуникационной сети «Интернет»;

размещает информацию о ходе реализации и достигнутых результатах муниципальной программы на официальном сайте Темрюкского городского поселения Темрюкского района в информационно-телекоммуникационной сети «Интернет»;

осуществляет иные полномочия, установленные муниципальной программой.

Координатор муниципальной программы ежегодно, до 15 марта года, следующего за отчетным годом, представляет в отдел по финансам и бюджету администрации Темрюкского городского поселения Темрюкского района доклад о ходе реализации муниципальной программы на бумажных и электронных носителях.

Заказчик:

заключает муниципальные контракты в установленном законодательством порядке согласно Федеральному закону от 5 апреля 2013 года № 44-ФЗ «О контрактной системе в сфере закупок товаров, работ, услуг для обеспечения государственных и муниципальных нужд»;

проводит анализ выполнения мероприятия;

несет ответственность за нецелевое и неэффективное использование выделенных в его распоряжение бюджетных средств;

осуществляет согласование с координатором муниципальной программы возможных сроков выполнения мероприятия, предложений по объемам и источникам финансирования;

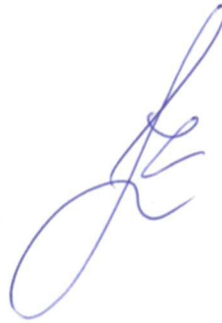
осуществляет иные полномочия, установленные муниципальной программой.

Главный распорядитель (распорядитель) бюджетных средств осуществляет полномочия, установленные бюджетным законодательством Российской Федерации.

В рамках муниципальной программы планируется закупка товаров, работ, услуг для обеспечения муниципальных нужд в соответствии с Федеральным

законом от 5 апреля 2013 года № 44 - ФЗ «О контрактной системе в сфере закупок товаров, работ, услуг для обеспечения государственных и муниципальных нужд».

Заместитель главы
Темрюкского городского поселения
Темрюкского района



М.В. Казакова

ПРИЛОЖЕНИЕ № 1
к муниципальной программе
Темрюкского городского
поселения
Темрюкского района
«Формирование комфортной
городской среды Темрюкского
городского поселения
Темрюкского района» на 2018-
2024 годы»

**Порядок и форма
трудового и финансового участия граждан в выполнении работ по
благоустройству дворовых территорий, общественных территорий,
подлежащих благоустройству в 2018-2024 годах в рамках Темрюкского
городского поселения Темрюкского района «Формирование комфортной
городской среды Темрюкского городского поселения Темрюкского
района» на 2018-2024 годы**

1. Общие положения

1. Настоящий Порядок регламентирует трудовое и финансовое участие граждан в выполнении работ по благоустройству дворовых территорий, общественных территорий, подлежащих благоустройству в 2018-2024 годах в рамках Темрюкского городского поселения Темрюкского района «Формирование комфортной городской среды Темрюкского городского поселения Темрюкского района» на 2018-2024 годы (далее – Порядок).

1.1. Под формой трудового участия понимается трудовая деятельность граждан, собственников помещений в многоквартирных домах, расположенных в границах дворовых территорий, подлежащих благоустройству и всех заинтересованных лиц в реализации мероприятий по благоустройству дворовых территорий, общественных территорий, подлежащих благоустройству в 2018-2024 годах в рамках минимального и дополнительного перечня работ по благоустройству.

2. Организация трудового участия

2.1. Организация трудового участия осуществляется гражданами, собственниками помещений в многоквартирных домах в соответствии с решением общего собрания собственников помещений в многоквартирном доме, дворовая территория которого подлежит благоустройству, оформленного соответствующим протоколом общего собрания собственников помещений в многоквартирном доме.

2.2. Организация трудового участия жителей Темрюкского городского поселения Темрюкского района в благоустройстве общественных

территорий, подлежащих благоустройству в 2018-2024 годах, осуществляется на основании заявок о включении общественной территории, подлежащей благоустройству в 2018-2024 годах, в рамках Программы Темрюкского городского поселения Темрюкского района «Формирование комфортной городской среды» на 2018-2024 годы.

Трудовое участие - выполнение жителями неоплачиваемых работ, не требующих специальной квалификации (подготовка объекта (дворовой территории) к началу работ (земляные работы, снятие старого оборудования, уборка мусора) и другие работы (покраска оборудования, озеленение территории, посадка деревьев, охрана объекта), которое измеряется в человеко часах, а также предоставление строительных материалов, техники и так далее; обеспечение благоприятных условий для работы подрядной организации, выполняющей работы и для ее работников. Доля трудового участия заинтересованных лиц в реализации мероприятий по благоустройству дворовых территорий по минимальному и (или) дополнительному перечню определяется на общем собрании собственников помещений, которое проводится в соответствии с требованиями статей 44-48 Жилищного кодекса Российской Федерации.

2.3 Организация трудового участия граждан в выполнении мероприятий по благоустройству дворовых территорий, общественной территории, подлежащей благоустройству в 2019 году подтверждается документально в зависимости такого участия. В качестве документов (материалов), подтверждающих трудовое участие, могут быть представлены отчет о выполнении работ, включающий информацию о проведении мероприятий с трудовым участием граждан, отчет совета многоквартирного дома, лица, управляющего многоквартирным домом о проведении мероприятий с трудовым участием граждан. При этом рекомендуется в качестве приложения к такому отчету представлять фото, видеоматериалы, подтверждающие проведение мероприятия с трудовым участием граждан.

2.4. Фото, видеоматериалы, подтверждающие проведение мероприятия с трудовым участием граждан администрация Темрюкского городского поселения Темрюкского района размещает на официальном сайте администрации Темрюкского городского поселения Темрюкского района.

3. Организация возможного финансового участия

Для поддержания дворовых и общественных территорий в технически исправном состоянии и приведения их в соответствие с современными требованиями комфортности муниципальной программой предусматривается целенаправленная работа исходя из:

- 1) минимального перечня работ:
 - ремонт дворовых проездов;
 - обеспечение освещения дворовых территорий; - установка, замена скамеек, урн для мусора.

В рамках минимального перечня работ по благоустройству дворовых территорий возможно финансовое (денежное) участие собственников помещений в многоквартирных домах, собственников иных зданий и сооружений, расположенных в границах дворовой территории, подлежащей благоустройству.

Нормативная стоимость (единичные расценки) работ по благоустройству, входящих в состав минимального перечня работ, приведена в соответствии с таблицей № 1.

Таблица № 1

№п/п	Наименование норматива финансовых затрат на благоустройство, входящих в состав минимального перечня работ	Единица измерения	Нормативы финансовых затрат на 1 единицу измерения, с учетом НДС (руб.)
1	Стоимость ремонта асфальтобетонного покрытия дорог и проездов		1754,48
2	Стоимость установки скамьи	1 шт.	7899,96
3	Стоимость установки урны	1 шт.	3499,97
4	Стоимость установки светильника (с опорой)	1 шт.	65030,68

2) дополнительного перечня работ:

- оборудование детских и (или) спортивных площадок;
- устройство, оборудование автомобильных парковок;
- высадка зеленых насаждений в виде деревьев и многолетних кустарников;
- устройство, реконструкция, ремонт тротуаров;
- разработка смет, дизайн-проектов;
- иные виды работ, определенные муниципальной программой,

Ориентировочная стоимость (единичные расценки) работ по благоустройству, входящих в состав дополнительного перечня работ приведена в соответствии с таблицей № 2.

Таблица № 2

№ п/п	Наименование норматива финансовых затрат	Единица измерения	Ориентировочная стоимость финансовых затрат на 1 единицу измерения, с учетом НДС (руб.)
1	Стоимость ремонта плиточного покрытия тротуара	м2	1672,55
2	Стоимость ремонта ливневой канализации	м.п.	10738,50
3	Стоимость установки пешеходного	1 секция	199,74
4	Стоимость пешеходного ограждения	1 секция	2699,97
	Стоимость установки оборудования детских и спортивных площадок:		
5	Карусель Кр-3	шт.	23000
6	Качели кч- 1	шт.	11800
7	Качели Кч-2	шт.	15640
8	Балансир Кб-1	шт.	7320
9	Горка Г-4 мини	шт.	38180
10	Качалка "Мотоцикл"	шт.	16700
11	Качалка «Дельфин»	шт,	14400
12	горка Г-3	шт.	43470
13	Детский игровой комплекс ДИК-4	шт.	69300
14	Workout, комплекс ВК-004	шт.	70900
15	Workout, комплекс ВК-016	шт.	53800
16	Турник со шведской стенкой	шт.	13400
17	Рукоход тройной	шт.	13400
18	Рукоход "Мостик"	шт.	7500
19	Уличный тренажер скороход"	шт.	23700
20	Уличный тренажер "Жим"	шт.	26000
21	Уличный тренажер "Жим ногами"	шт,	21900
22	Уличный тренажер " Скамья для прессы"	шт.	7200
23	Уличный тренажер " Диск"	шт,	16900
24	Уличный тренажер "Бицепс"	шт.	29000

Дополнительный и минимальный перечень работ по благоустройству дворовых территорий многоквартирных домов, выполняемых по решению и

за счет заинтересованных лиц при обязательном софинансировании таких мероприятий из местного бюджета, а также стоимость работ, форма и минимальная доля финансового и (или) трудового участия заинтересованных лиц в выполнении дополнительных работ определяется исходя из соответствующего перечня, утвержденного государственной программой Краснодарского края формирования современной городской среды.

В рамках дополнительного перечня работ по благоустройству дворовых территорий требуется трудовое участие заинтересованных лиц, которое выполняется в форме однодневного субботника по уборке дворовой территории, Кроме трудового участия, вклад может быть внесен в форме финансового (денежного) участия,

При выборе формы финансового участия заинтересованных лиц в реализации мероприятий по благоустройству дворовых территорий в рамках минимального и дополнительного перечня работ, доля участия определяется как процент стоимости мероприятий по благоустройству дворовой территории,

Дополнительный перечень работ по благоустройству дворовых территорий многоквартирных домов выполняется при условии обязательного софинансирования собственниками помещений многоквартирного дома работ по благоустройству дворовых территорий в размере не менее 20 процентов стоимости выполнения таких работ. Такое условие распространяется на дворовые территории, включенные в соответствующую программу после вступления в силу постановления Правительства Российской Федерации от 9 февраля 2019 г. № 106 «О внесении изменений в приложение № 15 к государственной программе Российской Федерации «Обеспечение доступным и комфортным жильем и коммунальными услугами граждан Российской Федерации».

При проведении работ по благоустройству дворовых территорий многоквартирных домов исходя из дополнительного и минимального перечня работ обязательно наличие решения собственников помещений в многоквартирном доме, дворовая территория которого благоустраивается, о принятии созданного в результате благоустройства имущества в состав общего имущества многоквартирного дома.

Комплексное благоустройство дворовых и общественных территорий позволит поддержать их в удовлетворительном состоянии, повысить уровень благоустройства, выполнить архитектурно-планировочную организацию территории, обеспечить здоровые условия отдыха и жизни жителей.

В процессе реализации Программы могут проявиться риски, оказывающие влияние на конечные результаты реализации мероприятий Программы, к числу которых относятся:

- бюджетные риски, связанные с дефицитом бюджетов бюджетной системы Российской Федерации;
- социальные риски, связанные с низкой активностью населения реализации мероприятий по благоустройству территории города.

В таком случае муниципальная программа подлежит корректировке.

В рамках мер по предотвращению указанных рисков и снижению вероятности возникновения неблагоприятных последствий предусмотрены следующие меры:

- оперативное принятие решений и обеспечение согласованности взаимодействия ответственного исполнителя и участников Программы при ее реализации;

- проведение регулярного анализа исполнения мероприятий Программы;

- информационно-разъяснительная работа в целях стимулирования активности граждан и организаций в реализации мероприятий Программы; - создание системы оперативного контроля и мониторинга за реализацией Программы.

Темрюкское городское поселение Темрюкского района имеет право исключать из адресного перечня дворовых и общественных территорий, подлежащих благоустройству в рамках реализации муниципальной программы, территории, расположенные вблизи многоквартирных домов, физический износ основных конструктивных элементов (крыша, стены, фундамент) которых превышает 70 процентов, а также территории, которые планируются к изъятию для муниципальных или государственных нужд в соответствии с генеральным планом поселения при условии одобрения решения об исключении указанных территорий из адресного перечня дворовых и общественных территорий межведомственной комиссией в порядке, установленном такой комиссией. А также дворовые территории, собственники помещений многоквартирных домов которых приняли решение об отказе от благоустройства дворовой территории в рамках реализации соответствующей программы или не приняли решения о благоустройстве дворовой территории в сроки, установленные соответствующей программой. При этом исключение дворовой территории из перечня дворовых территорий, подлежащих благоустройству в рамках реализации муниципальной программы, возможно только при условии одобрения соответствующего решения межведомственной комиссией.

В рамках реализации Программы предусмотрены мероприятия по проведению работ по образованию земельных участков, на которых расположены многоквартирные дома, работы по благоустройству дворовых территорий которых софинансируются из бюджета субъекта Российской Федерации.

Датой заключения соглашений по результатам закупки товаров, работ и услуг для обеспечения муниципальных нужд в целях реализации Программы должна быть дата не позднее 1 апреля года предоставления субсидии, за исключением:

- случаев обжалования действий (бездействия) заказчика и (или) комиссии по осуществлению закупок и (или) оператора электронной

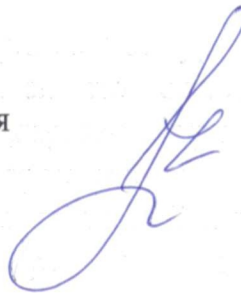
площадки при осуществлении закупки товаров, работ, услуг в порядке, установленном законодательством Российской Федерации, при которых срок заключения таких соглашений продлевается на срок указанного обжалования;

- случаев проведения повторного конкурса или новой закупки, если конкурс признан не состоявшимся по основаниям, предусмотренным законодательством Российской Федерации, при которых срок заключения таких соглашений продлевается на срок проведения конкурсных процедур;

- случаев заключения таких соглашений в пределах экономии средств при расходовании субсидии в целях реализации муниципальных программ, в том числе мероприятий по цифровизации городского хозяйства, включенных в муниципальную программу, при которых срок заключения таких соглашений продлевается на срок до 15 декабря года предоставления субсидии.

Одним из приоритетов реализации программы является обеспечение надлежащего технического и санитарно-гигиенического состояния дворовых территорий многоквартирных домов им ест массового пребывания населения, создание комфортной территории для жизнедеятельности населения.

Заместитель главы
Темрюкского городского поселения
Темрюкского района



М.В. Казакова

ПРИЛОЖЕНИЕ № 2
к муниципальной программе
Темрюкского городского
поселения
Темрюкского района
«Формирование комфортной
городской среды Темрюкского
городского поселения
Темрюкского района» на 2018-
2024 годы»

ПОРЯДОК
включения предложений заинтересованных лиц о включении дворовой
территории в программу Темрюкского городского поселения
Темрюкского района «Формирование комфортной городской среды
Темрюкского городского поселения Темрюкского района»
на 2018-2024 годы

1. Общие положения

1.1. Настоящий Порядок включения предложений заинтересованных лиц о включении дворовой территории в программу Темрюкского городского поселения Темрюкского района «Формирование комфортной городской среды Темрюкского городского поселения Темрюкского района» на 2018-2024 годы (далее – Порядок) разработан в целях реализации Программы и определяет условия и критерии отбора дворовых территорий (далее – отбор дворовых территорий) для формирования адресного перечня дворовых территорий на проведение работ по благоустройству дворовых территорий на территории Темрюкского городского поселения Темрюкского района на 2018-2024 годы (далее по тексту - перечень дворовых территорий).

2. Порядок рассмотрения предложений граждан

2.1. Для обобщения предложений заинтересованных лиц о включении дворовой территории в Программу утверждена общественная комиссия, в состав которой включаются представители администрации Темрюкского городского поселения Темрюкского района, ООО «Жилищная компания», МБУ «ОСЦ», депутатов Совета Темрюкского городского поселения Темрюкского района и депутатов Совета муниципального образования Темрюкский район.

2.2. Предложения граждан, поступающие в общественную комиссию, подлежат обязательной регистрации.

2.3. На основании поступивших заявок, протоколов общего собрания собственников помещений в многоквартирном доме администрацией Темрюкского городского поселения Темрюкского района формируется:

- адресный перечень дворовых территорий, сформированный в соответствии с предложениями по проекту Программы, поступивших в рамках общественного обсуждения проекта программы, для дальнейшего включения в Программу;

- адресный перечень общественных территорий, подлежащих благоустройству в 2018-2024 годах, сформированный в соответствии с предложениями по проекту Программы на 2018-2024 годы, поступивших в рамках общественного обсуждения проекта программы, для дальнейшего включения в Программу.

2.4. Вышеуказанные адресные перечни подлежат обязательному размещению на официальном сайте администрации Темрюкского городского поселения Темрюкского района.

Заместитель главы
Темрюкского городского поселения
Темрюкского района



М.В. Казакова

ПРИЛОЖЕНИЕ № 3
к муниципальной программе
Темрюкского городского
поселения
Темрюкского района
«Формирование комфортной
городской среды Темрюкского
городского поселения
Темрюкского района» на 2018-
2024 годы»

**Порядок
разработки, обсуждения с заинтересованными лицами и утверждения
дизайн-проектов благоустройства дворовых территорий и
общественных территорий, подлежащих благоустройству в 2018-2024
годах, для включения в программу Темрюкского городского поселения
Темрюкского района «Формирование комфортной городской среды
Темрюкского городского поселения Темрюкского района»
на 2018-2024 годы**

1. Общие положения

1.1. Настоящий Порядок регламентирует процедуру разработки, обсуждения и согласования заинтересованными лицами дизайн-проекта благоустройства дворовой территории многоквартирного дома, расположенного на территории Темрюкского городского поселения Темрюкского района, а также дизайн-проекта благоустройства территории общего пользования, их утверждение в рамках реализации Программы (далее – Порядок).

1.2. Под дизайн-проектом понимается графический и текстовый материал, включающий в себя визуализированное изображение дворовой территории или территории общего пользования, с планировочной схемой, фотофиксацией существующего положения, с описанием работ и мероприятий, предлагаемых к выполнению (далее – дизайн-проект).

Содержание дизайн-проекта зависит от вида и состава планируемых к благоустройству работ. Это может быть как проектная, сметная документация, так и упрощенный вариант в виде изображения дворовой территории или территории общего пользования с описанием работ и мероприятий, предлагаемых к выполнению.

1.3. К заинтересованным лицам относятся: собственники помещений в многоквартирных домах, собственники иных зданий и сооружений, расположенных в границах дворовой территории и (или) территории общего пользования, подлежащей благоустройству (далее – заинтересованные лица).

2. Разработка дизайн-проекта

2.1. Разработка дизайн-проекта в отношении дворовых территорий многоквартирных домов, расположенных на территории Темрюкского городского поселения Темрюкского района и территорий общего пользования поселения, осуществляется в соответствии с Правилами благоустройства Темрюкского городского поселения Темрюкского района, требованиями Градостроительного кодекса Российской Федерации, а также действующими строительными, санитарными и иными нормами и правилами.

2.2. Разработка дизайн-проекта в отношении дворовых территорий многоквартирных домов, расположенных на территории Темрюкского городского поселения Темрюкского района, осуществляется заинтересованными лицами, а территории общего пользования поселения осуществляется администрацией Темрюкского городского поселения Темрюкского района (далее – администрация).

2.3. Разработка дизайн-проекта благоустройства дворовой территории многоквартирного дома осуществляется с учетом минимальных и дополнительных перечней работ по благоустройству дворовой территории, установленных администрацией Темрюкского городского поселения Темрюкского района и утвержденных протоколом общего собрания собственников помещений в многоквартирном доме, в отношении которой разрабатывается дизайн-проект благоустройства.

3. Обсуждение, согласование и утверждение дизайн-проекта

3.1. В целях обсуждения, согласования и утверждения дизайн-проекта благоустройства дворовой территории многоквартирного дома, администрация уведомляет уполномоченное лицо, которое вправе действовать в интересах всех собственников помещений в многоквартирном доме, придомовая территория которого включена в адресный перечень дворовых территорий проекта программы (далее – уполномоченное лицо), о готовности дизайн-проекта в течение 1 рабочего дня со дня изготовления дизайн-проекта.

3.2. Уполномоченное лицо обеспечивает обсуждение, согласование дизайн-проекта благоустройства дворовой территории многоквартирного дома с собственниками инженерных сетей, для дальнейшего его утверждения в срок, не превышающий 3 рабочих дней.

3.3. Утверждение дизайн-проекта благоустройства дворовой территории многоквартирного дома осуществляется администрацией в течение двух рабочих дней со дня согласования дизайн-проекта.

3.4. Дизайн-проект на благоустройство дворовой территории многоквартирного дома утверждается в двух экземплярах, в том числе один экземпляр хранится у уполномоченного лица.

3.5. Дизайн-проект на благоустройство территории общего пользования утверждается в одном экземпляре и хранится в администрации.

Заместитель главы
Темрюкского городского поселения
Темрюкского района



М.В. Казакова

ПРИЛОЖЕНИЕ № 4
к муниципальной программе
Темрюкского городского поселения
Темрюкского района
«Формирование комфортной
городской среды Темрюкского
городского поселения Темрюкского
района» на 2018-2024 годы»

**Меры управления рисками с целью минимизации их
влияния на достижение целей муниципальной программы**

1. Реализация мероприятий муниципальной программы связана с реализацией следующих рисков, которые могут повлиять на результат:

1.1 Финансовые риски - риски, связанные с возникновением бюджетного дефицита и недостаточным вследствие этого уровнем бюджетного финансирования, что может повлечь недофинансирование, сокращение или прекращение программных мероприятий.

1.2 Риски, связанные с недобросовестностью контрагента, в случае неисполнения (ненадлежащего) исполнения им обязательств, предусмотренных контрактом.

1.3. Социальные риски - риски, связанные с низкой социальной активностью населения, отсутствием массовой культуры соучастия в благоустройстве дворовых территорий.

1.4. Правовые риски реализации муниципальной программы связаны с возможными изменениями законодательства Российской Федерации и Краснодарского края.

2. В целях снижения вероятности и минимизация вышеуказанных рисков выступают следующие меры:

ежегодное уточнение объемов финансовых средств, предусмотренных на реализацию мероприятий муниципальной программы, в зависимости от достигнутых результатов;

планирование бюджетных расходов с применением методик оценки эффективности данных расходов;

включение в контракт требований об обеспечении исполнения контракта и

процедуры взыскания сумм неустойки (штрафов, пени);

проведение регулярного мониторинга изменений законодательства Российской Федерации и Краснодарского края и, при необходимости, корректировки муниципальной программы.

Заместитель главы
Темрюкского городского поселения
Темрюкского района



М.В. Казакова

ПРИЛОЖЕНИЕ № 5
к муниципальной программе
Темрюкского городского
поселения
Темрюкского района
«Формирование комфортной
городской среды Темрюкского
городского поселения
Темрюкского района» на 2018-
2024 годы»

**Механизм реализации муниципальной программы и
контроль за ее выполнением**

1. Реализация муниципальной программы осуществляется путем выполнения программных мероприятий в составе, содержании, объемах и сроках, предусмотренных ею. Ответственность за выполнение мероприятий лежит на исполнителях мероприятий муниципальной программы.

Общее управление муниципальной программой осуществляет координатор муниципальной программы. Требования координатора муниципальной программы являются обязательными для исполнителей мероприятий муниципальной программы.

2. Координатор муниципальной программы в процессе ее реализации: муниципальной программы, ее согласование с координаторами подпрограмм, участниками муниципальной программы:

формирует структуру муниципальной программы и перечень координаторов подпрограмм, участников муниципальной программы;

организует реализацию муниципальной программы, координацию деятельности координаторов подпрограмм, ведомственных целевых программ, участников муниципальной программы;

разрабатывает в пределах своих полномочий проекты муниципальных правовых актов, необходимых для выполнения муниципальной программы;

принимает решение о необходимости внесения в установленном порядке изменений в муниципальную программу;

несет ответственность за достижение целевых показателей муниципальной программы;

осуществляет подготовку предложений по объемам и источникам финансирования реализации муниципальной программы на основании предложений координаторов подпрограмм, участников муниципальной программы;

участвует (если предусмотрено в программе) в привлечении средств федерального, краевого, районного бюджетов, бюджетов, иных средств для выполнения мероприятий муниципальной программы;

разрабатывает формы отчетности для координаторов подпрограмм и участников муниципальной программы, необходимые для осуществления

контроля за выполнением муниципальной программы, устанавливает сроки их предоставления;

проводит мониторинг реализации муниципальной программы и анализ отчетности, представляемой координаторами подпрограмм и участниками муниципальной программы;

представляет в финансово-экономический отдел отчетность, необходимую для осуществления контроля за реализацией муниципальной программы;

ежегодно проводит оценку эффективности муниципальной программы; готовит ежегодный доклад о ходе реализации муниципальной программы

и оценке эффективности ее реализации (далее – доклад о ходе реализации муниципальной программы);

организует информационную и разъяснительную работу, направленную на освещение целей и задач муниципальной программы в печатных средствах массовой информации, на официальном сайте;

обеспечивает размещение на официальном сайте утвержденной муниципальной программы в актуальной редакции, а также информации о ходе реализации и достигнутых результатах муниципальной программы;

осуществляет иные полномочия, установленные муниципальной программой.

3. Исполнители мероприятий муниципальной программы в процессе ее реализации:

выполняют мероприятия муниципальной программы в объеме бюджетных ассигнований, утвержденных Советом Темрюкского городского поселения Темрюкского района о местном бюджете на очередной финансовый год и на плановый период;

осуществляют подготовку предложений координатору муниципальной программы о повышении эффективности реализации муниципальной программы, по уточнению показателей, применяемых для оценки социально-экономической эффективности;

осуществляют подготовку предложений координатору муниципальной программы по внесению изменений в муниципальную программу;

несут персональную ответственность за реализацию соответствующего мероприятия муниципальной программы.

4. При формировании современной городской среды сельского поселения необходимо применение программного метода, который позволит:

поэтапно осуществлять комплексное благоустройство дворовых территорий и общественных территорий с учетом мнения граждан и организаций;

повышать уровень планирования и реализации мероприятий по благоустройству (сделает их современными, эффективными, оптимальными, открытыми, востребованными гражданами);

запустить реализацию механизма поддержки мероприятий по благоустройству, инициированных гражданами;

сформировать инструменты общественного контроля за реализацией мероприятий по благоустройству территории сельского поселения.

5. Комплексный подход к реализации мероприятий по благоустройству позволит создать гармоничную архитектурно-ландшафтную, современную, комфортную городскую среду для проживания граждан и пребывания гостей, предотвратит угрозы жизни и безопасности, окажет положительный эффект на санитарно-эпидемиологическую обстановку и эстетический вид городского поселения.

6. Для реализации мероприятий программы необходимо привлекать (вовлекать) добровольцев (волонтеров) в процесс её исполнения, а также обеспечивать привлечение к выполнению работ по благоустройству дворовых территорий студенческих строительных отрядов.

7. Контроль за выполнением мероприятий муниципальной программы осуществляет администрация Темрюкского городского поселения Темрюкского района.

Заместитель главы
Темрюкского городского поселения
Темрюкского района



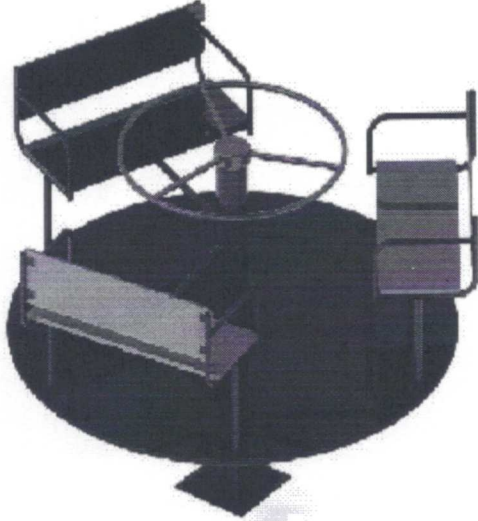
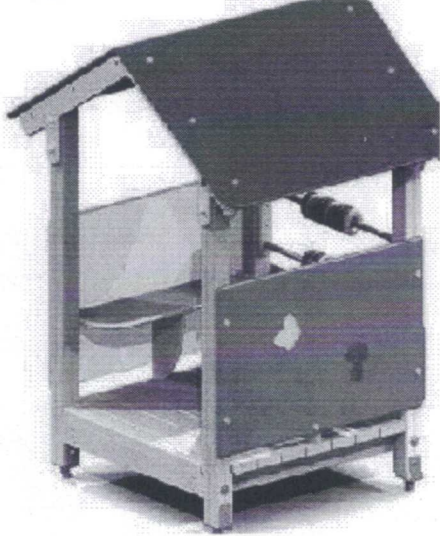
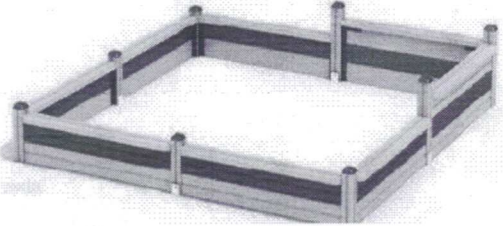

М.В. Казакова

ПРИЛОЖЕНИЕ № 6
к муниципальной программе
Темрюкского городского поселения
Темрюкского района
«Формирование комфортной
городской среды Темрюкского
городского поселения Темрюкского
района» на 2018-2024 годы»

**Визуализированный перечень образцов элементов благоустройства,
предлагаемых к размещению на дворовых территориях многоквартирных
домов, сформированный исходя из минимального перечня работ по
благоустройству дворовых территорий**

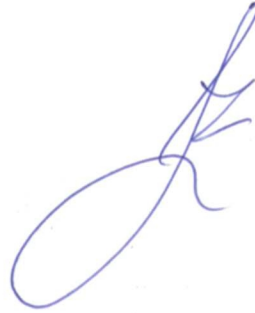
Наименование изделия	Визуализация	Цена изделия (руб.)	Стоимость доставки и монтажа (руб.)
Скамейка		10000,00	350,00
Урна для мусора		3500,00	140,00
Урна для мусора уличная (парковая)		5 700,00	140,00

Урна для мусора металлическая круглая с крышкой		1 475,00	140,00
Урна		1 200,00	140,00
Скамья		13 616,67	350,00
Скамья		4 200,00	350,00
Качели на бруске Кч-4		18700,0	1870,0

<p>Карусель КР-3</p>		<p>23000,0</p>	<p>2300,0</p>
<p>Домик малый Избушка 1</p>		<p>24840,0</p>	<p>2484,0</p>
<p>Песочница "Макси"</p>		<p>9900,0</p>	<p>990,0</p>
<p>ДИК-8 (Детский игровой комплекс)</p>		<p>117 600,0</p>	<p>11760,0</p>

ДИК-3 (Детский игровой комплекс)		63300,0	6330,0
---	---	---------	--------

Заместитель главы
Темрюкского городского поселения
Темрюкского района



М.В. Казакова

ДИК-3 (Детский игровой комплекс)		63300,0	6330,0
---	--	---------	--------

Заместитель главы
Темрюкского городского поселения
Темрюкского района

М.В. Казакова