



**АДМИНИСТРАЦИЯ ТЕМРЮКСКОГО ГОРОДСКОГО ПОСЕЛЕНИЯ
ТЕМРЮКСКОГО РАЙОНА**

ПОСТАНОВЛЕНИЕ

от 19.03.2019

№ 288

город Темрюк

О внесении изменений в постановление администрации Темрюкского городского поселения Темрюкского района от 23 октября 2017 года № 1377 «Об утверждении муниципальной программы Темрюкского городского поселения Темрюкского района «Формирование комфортной городской среды Темрюкского городского поселения Темрюкского района» на 2018-2024 годы»

На основании Федерального закона Российской Федерации от 6 октября 2003 года № 131-ФЗ «Об общих принципах организации местного самоуправления в Российской Федерации», руководствуясь Уставом Темрюкского городского поселения Темрюкского района, в целях уточнения мероприятий муниципальной программы Темрюкского городского поселения Темрюкского района «Формирование комфортной городской среды Темрюкского городского поселения Темрюкского района» на 2018-2022 годы в соответствии с результатами рейтингового голосования по отбору общественных территорий, подлежащих благоустройству в первоочередном порядке **п о с т а н о в л я ю:**

1. Внести следующие изменения в постановление администрации Темрюкского городского поселения Темрюкского района от 23 октября 2017 года № 1377 «Об утверждении муниципальной программы Темрюкского городского поселения Темрюкского района «Формирование комфортной городской среды Темрюкского городского поселения Темрюкского района» на 2018-2022 годы»:

1) изложить наименование муниципальной программы в новой редакции: «Формирование комфортной городской среды Темрюкского городского поселения Темрюкского района» на 2018-2024 годы».

2) изложить приложение в новой редакции согласно приложению к настоящему постановлению.

2. Постановление администрации Темрюкского городского поселения Темрюкского района от 13 февраля 2019 № 128 «О внесении изменений в постановление администрации Темрюкского городского поселения Темрюкского района от 23 октября 2017 года № 1377 «Об утверждении

муниципальной программы Темрюкского городского поселения Темрюкского района «Формирование комфортной городской среды Темрюкского городского поселения Темрюкского района» на 2018-2022 годы» считать утратившим силу.

3. Ведущему специалисту (по организационным вопросам и взаимодействию со средствами массовой информации (СМИ)) администрации Темрюкского городского поселения Темрюкского района О.А. Семикиной разместить настоящее постановление на официальном сайте администрации Темрюкского городского поселения Темрюкского района в информационно-телекоммуникационной сети «Интернет».

4. Контроль за выполнением настоящего постановления возложить на заместителя главы Темрюкского городского поселения Темрюкского района Д.К. Меланиди и заместителя главы Темрюкского городского поселения Темрюкского района А.В. Румянцеву.

5. Постановление «О внесении изменений в постановление администрации Темрюкского городского поселения Темрюкского района от 23 октября 2017 года № 1377 «Об утверждении муниципальной программы Темрюкского городского поселения Темрюкского района «Формирование комфортной городской среды Темрюкского городского поселения Темрюкского района» на 2018-2024 годы» вступает в силу со дня его подписания.

Глава Темрюкского городского поселения
Темрюкского района



М.В. Ермолаев

ПРИЛОЖЕНИЕ
к постановлению администрации
Темрюкского городского поселения
Темрюкского района
от 19.03.2019 № 288

«УТВЕРЖДЕНА
постановлением администрации
Темрюкского городского поселения
Темрюкского района
от 23.10.2017 г. № 1377
(в редакции постановления
администрации Темрюкского
городского поселения
Темрюкского района)
от 19.03.2019 № 288)

**МУНИЦИПАЛЬНАЯ ПРОГРАММА
Темрюкского городского поселения
Темрюкского района
«Формирование комфортной городской среды Темрюкского городского
поселения Темрюкского района» на 2018-2024 годы**

**ПАСПОРТ
муниципальной программы Темрюкского городского поселения
Темрюкского района «Формирование комфортной городской среды
Темрюкского городского поселения Темрюкского района»
на 2018-2024 годы**

Координатор муниципальной программы	Заместитель главы Темрюкского городского поселения Темрюкского района, курирующий вопросы жилищно-коммунального хозяйства
Участники муниципальной программы	Администрация Темрюкского городского поселения Темрюкского района, заинтересованные лица (собственники помещений многоквартирных домов, коммерческие и некоммерческие предприятия, организации).
Цели муниципальной программы	Комплексное повышение уровня комфорта городской среды на территории Темрюкского городского поселения Темрюкского района
Задачи муниципальной программы	Развитие системы комфортной среды Темрюкского городского поселения Темрюкского района
Перечень целевых показателей	Количество благоустроенных общественных территорий, количество благоустроенных дворовых территорий многоквартирных домов

муниципальной программы	
Этапы и сроки реализации муниципальной программы	2018-2024 годы
Объемы бюджетных ассигнований муниципальной программы	<p>Общий объем бюджетных ассигнований Программы составляет 24 209,6 тыс. рублей, в том числе:</p> <p>федеральный бюджет – 18 914,3 тыс. руб.</p> <p>краевой бюджет – 788,1 тыс. руб.;</p> <p>бюджет Темрюкского городского поселения Темрюкского района – 4 507,2 тыс. руб.</p> <p>В 2018 году - бюджет Темрюкского городского поселения Темрюкского района – 1 731,4 тыс. руб.</p> <p>В 2019 году – федеральный бюджет – 18 914,3 тыс. руб., краевой бюджет – 788,1 тыс. руб., бюджет Темрюкского городского поселения Темрюкского района – 2 775,8 тыс. руб.</p> <p>В 2020 году - 0,0 тыс. руб.</p> <p>В 2021 году - 0,0 тыс. руб.</p> <p>В 2022 году - 0,0 тыс. руб.</p> <p>В 2023 году – 0,0 тыс. руб.</p> <p>В 2024 году – 0,0 тыс. руб.</p>
Контроль за выполнением муниципальной программы	администрация Темрюкского городского поселения Темрюкского района и Совет Темрюкского городского поселения Темрюкского района.

1. Характеристика системы комфортной среды Темрюкского городского поселения Темрюкского района, содержание проблемы и обоснование необходимости её решения программным методом

Муниципальная программа Темрюкского городского поселения Темрюкского района «Формирование комфортной городской среды Темрюкского городского поселения Темрюкского района» на 2018-2024 годы (далее по тексту Программа) является основной для реализации мероприятий по повышению уровня благоустройства территории Темрюкского городского поселения Темрюкского района, в частности парков, скверов, территорий многоквартирных домов.

По состоянию на 1 июня 2017 года жилищный фонд на территории Темрюкского городского поселения насчитывает 184 дома многоквартирных жилых дома. На сегодняшний день дворовые территории нуждаются в ремонте дворовых проездов, а также обустройстве спортивными и детскими площадками.

Количество общественных территорий подлежащих благоустройству - 11.

Система благоустройства территории города нуждается в постоянном обслуживании, ремонте, реконструкции, строительстве новых объектов и модернизации.

Одним из факторов сдерживания темпов развития системы благоустройства в Темрюкском городском поселении является недостаточность объемов финансирования мероприятий.

Сложившаяся ситуация препятствует формированию социально-экономических условий устойчивого развития поселения.

Решение организационно-методических, экономических и правовых проблем в сфере благоустройства Темрюкского городского поселения требует использования программно-целевого метода.

2. Цели, задачи и целевые показатели, сроки и этапы реализации Программы

Выбор целей и задач Программы основывается на приоритетных направлениях, по стратегическому развитию Темрюкского городского поселения.

Целью Программы является комплексное повышение уровня комфорта городской среды на территории Темрюкского городского поселения Темрюкского района.

Задача Программы - развитие системы комфортной среды Темрюкского городского поселения Темрюкского района.

Адресный перечень дворовых территорий:

№ п/п	Адрес дворовой территории	Год реализации
1	г. Темрюк, ул. Ленина, 98, г. Темрюк, ул. Ленина, 100, г. Темрюк, ул. Октябрьская, 135	2019
2	г. Темрюк, ул. Ленина, 69, г. Темрюк, ул. Ленина, 71, г. Темрюк, ул. Ленина, 73	2020
3	г. Темрюк, ул. Гоголя, 30, ул. Шевченко, 27, ул. Гоголя, 32	2020
4	г. Темрюк, ул. Шопена, 104, ул. Шопена, 106	2020
5	г. Темрюк, ул. Ленина, 90, ул. Ленина, 88	2021
6	г. Темрюк, ул. Ленина, 48	2021
7	г. Темрюк, ул. Ленина, 81, ул. Ленина, 83	2021

8	г. Темрюк, ул. Октябрьская, 181, ул. Октябрьская, 175, ул. Октябрьская, 179, ул. Октябрьская, 173, ул. Октябрьская, 177		2021
9	г. Темрюк, ул. Урицкого, 29, ул. Ленина, 63	Таманская, 16, ул.	2021
10	г. Темрюк, ул. Октябрьская, 110	ул. Октябрьская, 108	2021
11	г. Темрюк, ул. Октябрьская, 137	ул. Ленина, 102	2022
12	г. Темрюк, ул. Ленина, 176, ул. Ленина, 180, ул. Чернышевского 26Г	Ленина, 178, ул. Ленина,	2022
13	г. Темрюк, ул. Строителей, 101А, ул. Энгельса, 131/1	ул. Макарова 13А, ул.	2022
14	г. Темрюк, ул. Ленина, 66		2022
15	г. Темрюк, ул. Таманская, 3		2022
16	г. Темрюк, ул. Ленина, 77, ул. 58	Ленина, 75, ул. Таманская,	2022
17	г. Темрюк, ул. Чернышевского,	26/1	2022
18	г. Темрюк, ул. Розы Люксембург, 6а		2023
19	г. Темрюк, ул. Степана Разина,	44	2023
20	г. Темрюк, ул. Ленина, 33, ул.	Ленина, 33а	2023
21	г. Темрюк, ул. Октябрьская, 133	ул. Ленина, 96	2023
22	г. Темрюк, ул. Калинина, 5а		2023
23	г. Темрюк, ул. Мира, 155		2023
24	г. Темрюк, ул. Коллонтай, 7, ул. 116	Труда, 118, ул. Труда,	2024
25	г. Темрюк, ул. Карла Маркса, 155	ул. Карла Маркса, 153	2024
26	г. Темрюк, ул. Октябрьская, 3, ул. Свердлова, 7	ул. Карла Либкнехта, 6, ул.	2024

27	г. Темрюк, ул. Калинина, 97а, ул. Калинина, 99/1	2024
28	г. Темрюк, ул. Строителей, 113, ул. Строителей, 109, ул. Строителей, 111	2024
29	г. Темрюк, ул. Строителей, 113а	2024
30	г. Темрюк, ул. Макарова, 4, ул. Калинина, 112а, ул. Калинина, 112Б	2024
31	г. Темрюк, ул. Анджиевского, 55 к. 6, ул. Анджиевского, 55 к. 1, ул. Анджиевского, 55 к. 2, ул. Анджиевского, 55 к. 3, ул. Анджиевского, 55 к. 4, ул. Анджиевского, 55 к. 5	2024
32	г. Темрюк, ул. Ленина, 92, ул. Ленина, 94	2024
33	г. Темрюк, ул. Энгельса, 131, ул. Макарова, 13, ул. Макарова, 13/2	2024
34	г. Темрюк, ул. Степана Разина, 27	2024

Минимальный перечень видов работ по благоустройству дворовых территорий многоквартирных домов:

- ремонт дворовых проездов;
- обеспечение освещения дворовых территорий;
- установка, замена скамеек, урн для мусора.

Перечень дополнительных видов работ по благоустройству дворовых территорий:

- оборудование детских и (или) спортивных площадок;
- автомобильных парковок;
- высадка зеленых насаждений в виде деревьев и многолетних кустарников;
- устройство, ремонт, тротуаров;
- возведение, замена ограждений и бордюров;
- иные виды работ.

Дополнительный перечень работ реализуется только при условии реализации работ, предусмотренных минимальным перечнем работ по благоустройству.

№ п/п	Адрес общественной территории	Год реализации
1	г. Темрюк, сквер им. Ленина	2019
2	г. Темрюк, парк им. Пушкина	2020
3	г. Темрюк, территория, прилегающая к ул. Карла Маркса, 151	2020

4	г. Темрюк, парк им. Куемжиева	2020
5	г. Темрюк, ул. Степана Разина, 46-б	2020
6	Общественная территория, прилегающая к зданию клуба в г. Темрюке по пер. им. Дуси Виноградовой, 1	2020
7	г. Темрюк, пер. Песочный	2020
8	г. Темрюк, место массового отдыха в районе МКД по ул. Ленина, 79	2021
9	г. Темрюк, место массового отдыха в районе спортивного комплекса по ул. Юбилейная	2021
10	г. Темрюк, прилегающая территория к МКД по ул. Ленина, 96	2022
11	г. Темрюк, детская площадка в районе МКД по ул. Ленина, 100	2022

Перечень работ по благоустройству общественных территорий:

- устройство специального резинового покрытия, приобретение, установка и замена игрового оборудования, установка урн и скамеек, озеленение, обустройство тротуаров, установка декоративного ограждения, обеспечение освещения.

Действие настоящей Программы рассчитано на 2018-2024 годы.

Все мероприятия планируются с учетом необходимости обеспечения физической, пространственной и информационной доступности зданий, сооружений, дворовых и общественных территорий для инвалидов и других маломобильных групп населения.

Трудовое участие заинтересованных лиц в реализации мероприятий по благоустройству дворовых территорий в рамках минимального, дополнительного перечней работ по благоустройству осуществляется в том числе в форме субботника.

№ п/п	Наименование целевого показателя	Ед. из м	Ста- тус	Значение показателей							Итого
				2018	2019	2020	2021	2022	2023	2024	
1.	муниципальная программа Темрюкского городского поселения Темрюкского района «Формирование комфортной городской среды Темрюкского городского поселения Темрюкского района» на 2018-2024 годы										
2.1.	Количество благоустроенных общественных территорий	га	3	-	1	6	2	2			11
2.2.	Количество благоустроенных дворовых территорий многоквартирных домов	шт	3	-	1	3	6	7	6	10	33

3. Перечень и краткое описание основных мероприятий Программы

№ п/п	Наименование мероприятия	Источники финансирования	Объем финансирования, всего (тыс. руб.)	В том числе по годам							Непосредственный результат реализации мероприятия	Заказчик, главный распорядитель (распорядитель) бюджетных средств, исполнитель
				2018	2019	2020	2021	2022	2023	2024		
1	2	3	4	5	6	7	8	9	10	11	12	13
1	Цель - комплексное повышение уровня комфорта городской среды на территории Темрюкского городского поселения Темрюкского района											
1.1	Задача - развитие системы комфортной среды Темрюкского городского поселения Темрюкского района											
1.1.1	Реализация мероприятий Программы	всего	21651,0	0,0	21651,0	0,0	0,0	0,0	0,0	0,0	0,0	Администрация Темрюкского городского поселения Темрюкского района
1.1.1.1	проведение мероприятий по благоустройству общественных территорий:	всего	6638,6	0,0	6638,6	0,0	0,0	0,0	0,0	0,0	0,0	Администрация Темрюкского городского поселения Темрюкского района
		федеральный бюджет	5799,5	0,0	5799,5	0,0	0,0	0,0	0,0	0,0	0,0	Администрация Темрюкского городского поселения Темрюкского района
		краевой бюджет	241,6	0,0	241,6	0,0	0,0	0,0	0,0	0,0	0,0	Администрация Темрюкского городского поселения Темрюкского района
		местный бюджет	597,5	0,0	597,5	0,0	0,0	0,0	0,0	0,0	0,0	Администрация Темрюкского городского поселения Темрюкского района

1.1.1.2	проведение мероприятий по благоустройству дворовых территорий многоквартирных домов	всего	15012,4	0,0	15012,4	0,0	0,0	0,0	0,0	0,0	0,0	0,0	0,0	Количество благоустроенных дворовых территорий многоквартирных домов - 1	Администрация Темрюкского городского поселения Темрюкского района
		федеральный бюджет	13114,8	0,0	13114,8	0,0	0,0	0,0	0,0	0,0	0,0	0,0	0,0		
		краевой бюджет	546,5	0,0	546,5	0,0	0,0	0,0	0,0	0,0	0,0	0,0	0,0		
		местный бюджет	1351,1	0,0	1351,1	0,0	0,0	0,0	0,0	0,0	0,0	0,0	0,0		
1.1.2	проведение экспертизы определения сметной стоимости	всего	160,0	70,0	90,0	0,0	0,0	0,0	0,0	0,0	0,0	0,0	0,0	благоустройство территорий многоквартирных домов, улучшение комфортного проживания жителей,	Администрация Темрюкского городского поселения Темрюкского района
		местный бюджет	160,0	70,0	90,0	0,0	0,0	0,0	0,0	0,0	0,0	0,0	0,0		
1.1.3	Изготовление топографической съемки	всего	363,7	363,7	0,0	0,0	0,0	0,0	0,0	0,0	0,0	0,0	0,0	Подготовка топографической съемки для разработки дизайн-проектов	Администрация Темрюкского городского поселения Темрюкского района
		местный бюджет	363,7	363,7	0,0	0,0	0,0	0,0	0,0	0,0	0,0	0,0	0,0		
1.1.4	Проведение инвентаризации	всего	518,0	259,0	259,0	0,0	0,0	0,0	0,0	0,0	0,0	0,0	Проведение инвентаризации	Администрация Темрюкского района	

	и дворовых территорий многоквартирных домов	местный бюджет	518,0	259,0	259,0	0,0	0,0	0,0	0,0	0,0	0,0	0,0	дворовых территорий многоквартирных домов на территории Темрюкского городского поселения в целях включения их в программу	ского городского поселения Темрюкского района
1.1.5	Разработка дизайн-проектов	всего	666,9	579,0	87,9	0,0	0,0	0,0	0,0	0,0	0,0	0,0	Администрация Темрюкского городского поселения Темрюкского района	
		местный бюджет	666,9	579,0	87,9	0,0	0,0	0,0	0,0	0,0	0,0	0,0	Администрация Темрюкского городского поселения Темрюкского района	
1.1.6	Выполнение проектной документации	всего	793,6	403,3	390,3	0,0	0,0	0,0	0,0	0,0	0,0	0,0	Администрация Темрюкского городского поселения Темрюкского района	
		местный бюджет	793,6	403,3	390,3	0,0	0,0	0,0	0,0	0,0	0,0	0,0	Администрация Темрюкского городского поселения Темрюкского района	
1.1.7	Изготовление информационных материалов	всего	56,4	56,4	0,0	0,0	0,0	0,0	0,0	0,0	0,0	0,0	Администрация Темрюкского городского поселения Темрюкского района	
		местный бюджет	56,4	56,4	0,0	0,0	0,0	0,0	0,0	0,0	0,0	0,0	Администрация Темрюкского городского поселения Темрюкского района	

4. Нормативная стоимость (единичные расценки) работ по благоустройству дворовых территорий

№ п/п	Вид работ	Единица измерения	Единичная расценка, руб.
1	Ремонт внутриквартального дворового проезда с фрезерованием верхнего слоя и асфальтобетонным покрытием (без бордюра)	1 кв.м.	1090.00
2	Поднятие горловины колодца (без стоимости люка)	1 шт.	2500.00
3	Установка скамейки	1 шт.	350.00
4	Стоимость скамейки	1 шт.	15000.00
5	Установка урны для мусора	1 шт.	140.00
6	Стоимость урны для мусора	1 шт.	3500.00
8	Бордюр дорожный	1 шт.	300.00
9	Бордюр садовый	1 шт.	200.00

5. Обоснование ресурсного обеспечения Программы

Реализация мероприятий Программы осуществляется за счет средств федерального, краевого, местного бюджетов, в рамках реализации государственной программы Краснодарского края «Формирование современной городской среды», а также посредством трудового участия собственников помещений, расположенных в многоквартирных домах, коммерческих и некоммерческих предприятий, организаций (далее - заинтересованные лица), в порядке установленном приложении №1 Программы.

Прогнозируемый объем финансирования Программы 24209,6 тыс.руб.

Средства на реализацию мероприятий Программы выделяются из федерального, краевого бюджета и бюджета Темрюкского городского поселения Темрюкского района из расчета:

6. Методика оценки эффективности реализации Программы

Оценка эффективности реализации Программы осуществляется по принципу сопоставления фактически достигнутых целевых показателей с плановыми на конец отчетного периода и в целом за весь период реализации настоящей Программы.

Последовательная реализация Программы позволит достичь следующих результатов:

- увеличение уровня эстетической и доступной городской среды;
- улучшение экологических условий в городе и совершенствование эстетического облика городской застройки.

7. Механизм реализации Программы и контроль её выполнения

Реализация Программы осуществляется в соответствии с законодательством Российской Федерации.

Текущее управление Подпрограммой осуществляется администрацией Темрюкского городского поселения Темрюкского района (далее - Администрация).

Администрация осуществляет:

- организацию выполнения Программы, эффективное и целевое использование бюджетных средств, выделяемых на ее реализацию;
- финансирование Программы из местного бюджета в объемах, предусмотренных Подпрограммой;
- мониторинг хода реализации Программы и информационно-аналитическое обеспечение процесса ее реализации;

Реализация Программы осуществляется на основе муниципального контракта, заключаемого Администрацией с исполнителем мероприятий, выбранным по результатам конкурсного отбора.

Контроль за выполнением муниципальной Программы осуществляют:

- администрация Темрюкского городского поселения Темрюкского района и Совет Темрюкского городского поселения Темрюкского района.

В ходе реализации Программы отдельные мероприятия могут уточняться, а объемы финансирования корректироваться с учетом разработанных технико-экономических обоснований и утвержденных расходов местного бюджета.

Заместитель главы
Темрюкского городского поселения
Темрюкского района



Д.К. Меланиди

ПРИЛОЖЕНИЕ № 1
к муниципальной программе
Темрюкского городского поселения
Темрюкского района
«Формирование комфортной
городской среды Темрюкского
городского поселения Темрюкского
района» на 2018-2024 годы»

**Порядок и форма
трудового участия граждан в выполнении работ по
благоустройству дворовых территорий, общественных территорий,
подлежащих благоустройству в 2018-2024 годах в рамках Темрюкского
городского поселения Темрюкского района «Формирование комфортной
городской среды Темрюкского городского поселения Темрюкского
района» на 2018-2024 годы**

1. Общие положения

1. Настоящий Порядок регламентирует трудовое участие граждан в выполнении работ по благоустройству дворовых территорий, общественных территорий, подлежащих благоустройству в 2018-2024 годах в рамках Темрюкского городского поселения Темрюкского района «Формирование комфортной городской среды Темрюкского городского поселения Темрюкского района» на 2018-2024 годы (далее – Порядок).

1.1. Под формой трудового участия понимается трудовая деятельность граждан, собственников помещений в многоквартирных домах, расположенных в границах дворовых территорий, подлежащих благоустройству и всех заинтересованных лиц в реализации мероприятий по благоустройству дворовых территорий, общественных территорий, подлежащих благоустройству в 2018-2024 годах в рамках минимального и дополнительного перечня работ по благоустройству.

2. Организация трудового участия

2.1. Организация трудового участия осуществляется гражданами, собственниками помещений в многоквартирных домах в соответствии с решением общего собрания собственников помещений в многоквартирном доме, дворовая территория которого подлежит благоустройству, оформленного соответствующим протоколом общего собрания собственников помещений в многоквартирном доме.

2.2. Организация трудового участия жителей Темрюкского городского поселения Темрюкского района в благоустройстве общественных территорий, подлежащих благоустройству в 2018-2024 годах, осуществляется на основании

заявок о включении общественной территории, подлежащей благоустройству в 2018-2024 годах, в рамках Программы Темрюкского городского поселения Темрюкского района «Формирование комфортной городской среды» на 2018-2024 годы.

Трудовое участие - выполнение жителями неоплачиваемых работ, не требующих специальной квалификации (подготовка объекта (дворовой территории) к началу работ (земляные работы, снятие старого оборудования, уборка мусора) и другие работы (покраска оборудования, озеленение территории, посадка деревьев, охрана объекта), которое измеряется в человеко-часах, а также предоставление строительных материалов, техники и так далее; обеспечение благоприятных условий для работы подрядной организации, выполняющей работы и для ее работников. Доля трудового участия заинтересованных лиц в реализации мероприятий по благоустройству дворовых территорий по минимальному и (или) дополнительному перечню определяется на общем собрании собственников помещений, которое проводится в соответствии с требованиями статей 44-48 Жилищного кодекса Российской Федерации.

2.3 Организация трудового участия граждан в выполнении мероприятий по благоустройству дворовых территорий, общественной территории, подлежащей благоустройству в 2018 году подтверждается документально в зависимости такого участия. В качестве документов (материалов), подтверждающих трудовое участие, могут быть представлены отчет о выполнении работ, включающий информацию о проведении мероприятий с трудовым участием граждан, отчет совета многоквартирного дома, лица, управляющего многоквартирным домом о проведении мероприятий с трудовым участием граждан. При этом рекомендуется в качестве приложения к такому отчету представлять фото, видеоматериалы, подтверждающие проведение мероприятия с трудовым участием граждан.

2.4. Фото, видеоматериалы, подтверждающие проведение мероприятия с трудовым участием граждан администрация Темрюкского городского поселения Темрюкского района размещает на официальном сайте администрации Темрюкского городского поселения Темрюкского района.

Заместитель главы
Темрюкского городского поселения
Темрюкского района



Д.К. Меланиди

ПРИЛОЖЕНИЕ № 2
к муниципальной программе
Темрюкского городского поселения
Темрюкского района
«Формирование комфортной
городской среды Темрюкского
городского поселения Темрюкского
района» на 2018-2024 годы»

ПОРЯДОК
включения предложений заинтересованных лиц о включении дворовой
территории в программу Темрюкского городского поселения
Темрюкского района «Формирование комфортной городской среды
Темрюкского городского поселения Темрюкского района»
на 2018-2024 годы

1. Общие положения

1.1. Настоящий Порядок включения предложений заинтересованных лиц о включении дворовой территории в программу Темрюкского городского поселения Темрюкского района «Формирование комфортной городской среды Темрюкского городского поселения Темрюкского района» на 2018-2024 годы (далее – Порядок) разработан в целях реализации Программы и определяет условия и критерии отбора дворовых территорий (далее – отбор дворовых территорий) для формирования адресного перечня дворовых территорий на проведение работ по благоустройству дворовых территорий на территории Темрюкского городского поселения Темрюкского района на 2018-2024 годы (далее по тексту - перечень дворовых территорий).

2. Порядок рассмотрения предложений граждан

2.1. Для обобщения предложений заинтересованных лиц о включении дворовой территории в Программу утверждена общественная комиссия, в состав которой включаются представители администрации Темрюкского городского поселения Темрюкского района, ООО «Жилищная компания», МБУ «ОСЦ», депутатов Совета Темрюкского городского поселения Темрюкского района и депутатов Совета муниципального образования Темрюкский район.

2.2. Предложения граждан, поступающие в общественную комиссию, подлежат обязательной регистрации.

2.3. На основании поступивших заявок, протоколов общего собрания собственников помещений в многоквартирном доме администрацией Темрюкского городского поселения Темрюкского района формируется:

- адресный перечень дворовых территорий, сформированный в соответствии с предложениями по проекту Программы, поступивших в рамках

общественного обсуждения проекта программы, для дальнейшего включения в Программу;

-адресный перечень общественных территорий, подлежащих благоустройству в 2018-2024 годах, сформированный в соответствии с предложениями по проекту Программы на 2018-2024 годы, поступивших в рамках общественного обсуждения проекта программы, для дальнейшего включения в Программу.

2.4. Вышеуказанные адресные перечни подлежат обязательному размещению на официальном сайте администрации Темрюкского городского поселения Темрюкского района.

Заместитель главы
Темрюкского городского поселения
Темрюкского района



Д.К. Меланиди

ПРИЛОЖЕНИЕ № 3
к муниципальной программе
Темрюковского городского поселения
Темрюковского района
«Формирование комфортной
городской среды Темрюковского
городского поселения Темрюковского
района» на 2018-2024 годы»

Порядок
разработки, обсуждения с заинтересованными лицами и утверждения
дизайн-проектов благоустройства дворовых территорий и общественных
территорий, подлежащих благоустройству в 2018-2024 годах, для
включения в программу Темрюковского городского поселения
Темрюковского района «Формирование комфортной городской среды
Темрюковского городского поселения Темрюковского района»
на 2018-2024 годы

1. Общие положения

1.1. Настоящий Порядок регламентирует процедуру разработки, обсуждения и согласования заинтересованными лицами дизайн-проекта благоустройства дворовой территории многоквартирного дома, расположенного на территории Темрюковского городского поселения Темрюковского района, а также дизайн-проекта благоустройства территории общего пользования, их утверждение в рамках реализации Программы (далее – Порядок).

1.2. Под дизайн-проектом понимается графический и текстовый материал, включающий в себя визуализированное изображение дворовой территории или территории общего пользования, с планировочной схемой, фотофиксацией существующего положения, с описанием работ и мероприятий, предлагаемых к выполнению (далее – дизайн-проект).

Содержание дизайн-проекта зависит от вида и состава планируемых к благоустройству работ. Это может быть как проектная, сметная документация, так и упрощенный вариант в виде изображения дворовой территории или территории общего пользования с описанием работ и мероприятий, предлагаемых к выполнению.

1.3. К заинтересованным лицам относятся: собственники помещений в многоквартирных домах, собственники иных зданий и сооружений, расположенных в границах дворовой территории и (или) территории общего пользования, подлежащей благоустройству (далее – заинтересованные лица).

2.Разработка дизайн-проекта

2.1. Разработка дизайн-проекта в отношении дворовых территорий многоквартирных домов, расположенных на территории Темрюкского городского поселения Темрюкского района и территорий общего пользования поселения, осуществляется в соответствии с Правилами благоустройства Темрюкского городского поселения Темрюкского района, требованиями Градостроительного кодекса Российской Федерации, а также действующими строительными, санитарными и иными нормами и правилами.

2.2. Разработка дизайн-проекта в отношении дворовых территорий многоквартирных домов, расположенных на территории Темрюкского городского поселения Темрюкского района осуществляется заинтересованными лицами, а территории общего пользования поселения осуществляется администрацией Темрюкского городского поселения Темрюкского района (далее – администрация).

2.3. Разработка дизайн-проекта благоустройства дворовой территории многоквартирного дома осуществляется с учетом минимальных и дополнительных перечней работ по благоустройству дворовой территории, установленных администрацией Темрюкского городского поселения Темрюкского района и утвержденных протоколом общего собрания собственников помещений в многоквартирном доме, в отношении которой разрабатывается дизайн-проект благоустройства.

3. Обсуждение, согласование и утверждение дизайн-проекта

3.1. В целях обсуждения, согласования и утверждения дизайн-проекта благоустройства дворовой территории многоквартирного дома, администрация уведомляет уполномоченное лицо, которое вправе действовать в интересах всех собственников помещений в многоквартирном доме, придомовая территория которого включена в адресный перечень дворовых территорий проекта программы (далее – уполномоченное лицо), о готовности дизайн-проекта в течение 1 рабочего дня со дня изготовления дизайн-проекта.

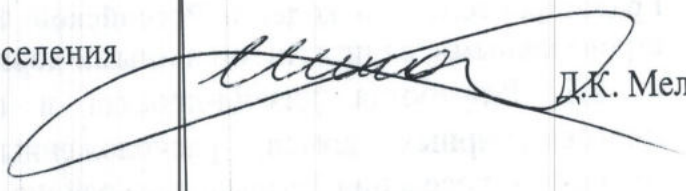
3.2. Уполномоченное лицо обеспечивает обсуждение, согласование дизайн-проекта благоустройства дворовой территории многоквартирного дома с собственниками инженерных сетей, для дальнейшего его утверждения в срок, не превышающий 3 рабочих дней.

3.3. Утверждение дизайн-проекта благоустройства дворовой территории многоквартирного дома осуществляется администрацией в течение двух рабочих дней со дня согласования дизайн-проекта.

3.4. Дизайн-проект на благоустройство дворовой территории многоквартирного дома утверждается в двух экземплярах, в том числе один экземпляр хранится у уполномоченного лица.

3.5. Дизайн-проект на благоустройство территории общего пользования утверждается в одном экземпляре и хранится в администрации.

Заместитель главы
Темрюкского городского поселения
Темрюкского района

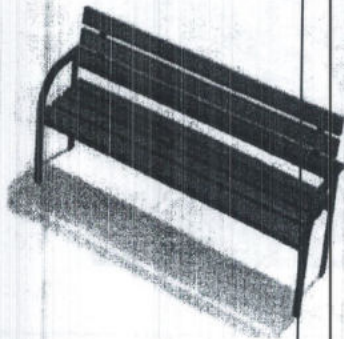



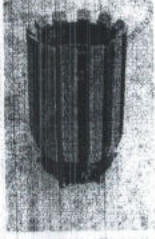

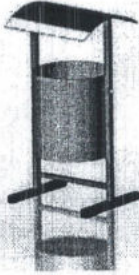
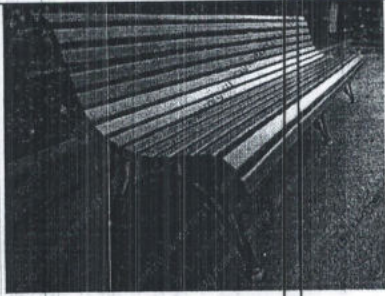

Д.К. Меланиди

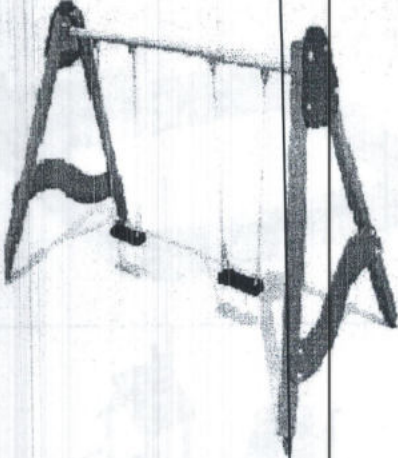
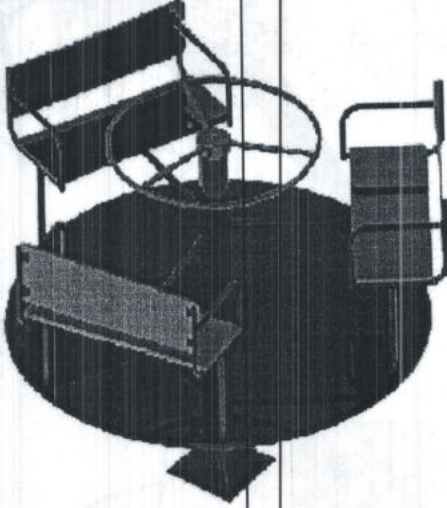
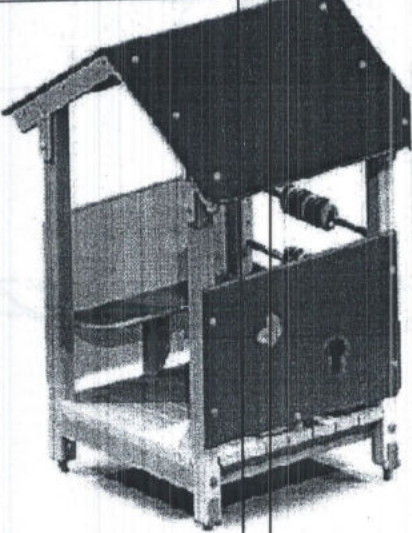
ПРИЛОЖЕНИЕ № 4
к муниципальной программе
Темрюкского городского поселения
Темрюкского района

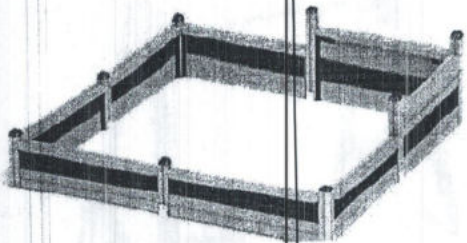

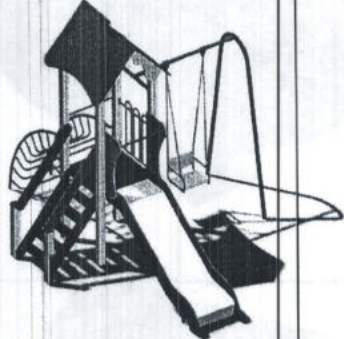
«Формирование комфортной
городской среды Темрюкского
городского поселения Темрюкского
района» на 2018-2024 годы»

**Визуализированный перечень образцов элементов благоустройства,
предлагаемых к размещению на дворовых территориях многоквартирных
домов, сформированный исходя из минимального перечня работ по
благоустройству дворовых территорий**

Наименование изделия	Визуализация	Цена изделия. (руб.)	Стоимость доставки и монтажа. (руб.)
Скамейка		10000,00	350,00
Урна для мусора		3500,00	140,00

Урна для мусора уличная (парковая)			5 700,00	140,00
Урна для мусора металлическая круглая с крышкой			1 475,00	140,00
Урна			1 200,00	140,00
Скамья			13 616,67	350,00
Скамья			4 200,00	350,00

Качели на бруссе Кч-4		18700,0	1870,0
Карусель КР-3		23000,0	2300,0
Домик малый Избушка 1		24840,0	2484,0

Песочница "Макси"		9900,0	990,0
ДИК-8 (Детский игровой комплекс)		117 600,0	11760,0
ДИК-3 (Детский игровой комплекс)		63300,0	6330,0

Заместитель главы
 Темрюкского городского поселения
 Темрюкского района


 Д.К. Меланиди