

**АДМИНИСТРАЦИЯ ТЕМРЮКСКОГО ГОРОДСКОГО ПОСЕЛЕНИЯ  
ТЕМРЮКСКОГО РАЙОНА**

**ПОСТАНОВЛЕНИЕ**

от 18.06.2018

город Темрюк

№ 596

**О внесении изменений в постановление администрации  
Темрюкского городского поселения Темрюкского района  
от 31 октября 2016 года № 1342 «Об утверждении муниципальной  
программы Темрюкского городского поселения Темрюкского района  
«Организация благоустройства территории»**

В соответствии с Федеральным законом от 06 октября 2003 года № 131-ФЗ «Об общих принципах организации местного самоуправления в Российской Федерации», Уставом Темрюкского городского поселения Темрюкского района, п о с т а н о в л я ю:

1. Внести изменения в постановление администрации Темрюкского городского поселения Темрюкского района от 31 октября 2016 года № 1342 «Об утверждении муниципальной программы Темрюкского городского поселения Темрюкского района «Организация благоустройства территории», изложив приложение к нему в новой редакции согласно приложению к настоящему постановлению.

2. Считать утратившим силу постановление администрации Темрюкского городского поселения Темрюкского района от 17 мая 2018 года № 473 «О внесении изменений в постановление администрации Темрюкского городского поселения Темрюкского района от 31 октября 2016 года № 1342 «Об утверждении муниципальной программы Темрюкского городского поселения Темрюкского района «Организация благоустройства территории».

3. Ведущему специалисту (по организационным вопросам и взаимодействию со средствами массовой информации) администрации Темрюкского городского поселения Темрюкского района Е.С. Игнатенко разместить настоящее постановление на официальном сайте администрации Темрюкского городского поселения Темрюкского района в информационно-телекоммуникационной сети «Интернет».

4. Контроль за выполнением настоящего постановления возложить на исполняющего обязанности заместителя главы Темрюкского городского поселения Темрюкского района В.В. Отрошко.

5. Постановление администрации Темрюкского городского поселения Темрюкского района «О внесении изменений в постановление администрации Темрюкского городского поселения Темрюкского района от 31 октября 2016 года № 1342 «Об утверждении муниципальной программы Темрюкского городского поселения Темрюкского района «Организация благоустройства территории»» вступает в силу со дня его подписания.

Глава Темрюкского городского поселения  
Темрюкского района



М.В. Ермолаев

## ПРИЛОЖЕНИЕ

к постановлению администрации  
Темрюкского городского поселения  
Темрюкского района  
от 18.06.2018 г. № 596

## ПРИЛОЖЕНИЕ

### УТВЕРЖДЕНА

постановлением администрации  
Темрюкского городского поселения  
Темрюкского района  
от 31 октября 2016 г. № 1342  
( в редакции постановления  
администрации Темрюкского городского  
поселения Темрюкского района  
от 18.06.2018 г. № 596 )

## **МУНИЦИПАЛЬНАЯ ПРОГРАММА Темрюкского городского поселения Темрюкского района «Организация благоустройства территории»**

### **ПАСПОРТ**

**муниципальной программы Темрюкского городского поселения  
Темрюкского района «Организация благоустройства территории»**

Координатор муниципальной программы	Отдел по вопросам жилищно-коммунального хозяйства администрации Темрюкского городского поселения Темрюкского района и подпрограммы «Формирование комфортной городской среды» - отдел по вопросам перспективного развития архитектуры и градостроительства
Участники муниципальной программы	Отдел по вопросам жилищно-коммунального хозяйства администрации Темрюкского городского поселения Темрюкского района, отдел по вопросам перспективного развития архитектуры и градостроительства
Цели муниципальной программы	Комплексное повышение уровня благоустройства территории Темрюкского городского поселения Темрюкского района
Задачи муниципальной программы	Развитие системы благоустройства Темрюкского городского поселения Темрюкского района



Перечень целевых показателей муниципальной программы.	<p>Объём потреблённой электроэнергии на уличное освещение,          Количество отловленных безнадзорных животных,          Объём финансовых затрат на содержание парка им. Пушкина,          Объём вывезенного мусора при ликвидации несанкционированных свалок,          Количество приобретённых бункеров, контейнеров,          Количество приобретённых уличных урн,          Количество приобретённых уличных флагов,          Количество приобретённых уличных баннеров,          Количество приобретённой спецтехники и оборудования,          Объём финансовых затрат на содержание «Братского кладбища советских воинов погибших в боях с фашистскими захватчиками 1941-1943 годы г. Темрюк ул. Бувина, воинское кладбище»,          Количество дизайн – проектов,          Площадь биологической и барьерной обработки территории,          Количество приобретённых новогодних гирлянд,          в т.ч. целевые показатели подпрограммы «Формирование комфортной городской среды»:          Площадь благоустроенных общественных территорий,          количество благоустроенных дворовых территорий многоквартирных домов.</p>												
Этапы и сроки реализации муниципальной программы	2017-2019 годы												
Объемы бюджетных ассигнований	<p>2017 год – 28 051,7 тыс.руб.;          2018 год – 29939,4 тыс.руб.;          2019 год – 17 217,7 тыс.руб.;          Итого: - 75 208,8 тыс.руб., в т.ч.:</p> <table data-bbox="515 1515 1432 1769"> <tr> <td>бюджет Темрюкского городского поселения</td> <td></td> </tr> <tr> <td>Темрюкского района</td> <td>– 63 215,0 тыс.руб.;</td> </tr> <tr> <td>бюджет муниципального образования</td> <td></td> </tr> <tr> <td>Темрюкский район</td> <td>– 2 372,5 тыс. руб.;</td> </tr> <tr> <td>федеральный бюджет</td> <td>– 5 869,1 тыс.руб.;</td> </tr> <tr> <td>краевой бюджет</td> <td>– 3 752,2 тыс.руб.</td> </tr> </table>	бюджет Темрюкского городского поселения		Темрюкского района	– 63 215,0 тыс.руб.;	бюджет муниципального образования		Темрюкский район	– 2 372,5 тыс. руб.;	федеральный бюджет	– 5 869,1 тыс.руб.;	краевой бюджет	– 3 752,2 тыс.руб.
бюджет Темрюкского городского поселения													
Темрюкского района	– 63 215,0 тыс.руб.;												
бюджет муниципального образования													
Темрюкский район	– 2 372,5 тыс. руб.;												
федеральный бюджет	– 5 869,1 тыс.руб.;												
краевой бюджет	– 3 752,2 тыс.руб.												
Контроль за выполнением муниципальной программы	<p>Заместитель главы Темрюкского городского поселения Темрюкского района, курирующий вопросы жилищно-коммунального хозяйства и заместитель главы Темрюкского городского поселения Темрюкского района, курирующий вопросы финансов, бюджета и экономического развития, Совет Темрюкского городского поселения Темрюкского района.</p>												



## **1. Характеристика системы благоустройства Темрюкского городского поселения Темрюкского района, содержание проблемы и обоснование необходимости её решения программным методом**

Данная муниципальная программа Темрюкского городского поселения Темрюкского района «Организация благоустройства территории» (далее по тексту Программа) является основной для реализации мероприятий по повышению уровня благоустройства территории Темрюкского городского поселения Темрюкского района, в т. ч. в неё включена подпрограмма «Формирование комфортной городской среды» (Приложение № 1).

Система благоустройства территории города в т.ч. территория парков, скверов, места массового отдыха горожан, дворовые и прилегающие территории многоквартирных домов нуждается в постоянном обслуживании, ремонте, реконструкции, строительстве новых объектов и модернизации.

Одним из факторов сдерживания темпов развития системы благоустройства в Темрюкском городском поселении является недостаточность объёмов финансирования мероприятий.

Сложившаяся ситуация препятствует формированию социально-экономических условий устойчивого развития поселения.

Решение организационно-методических, экономических и правовых проблем в сфере благоустройства Темрюкского городского поселения требует использования программно-целевого метода.

## **2. Цели, задачи и целевые показатели, сроки и этапы реализации муниципальной программы**

Выбор целей и задач Программы основывается на приоритетных направлениях, по стратегическому развитию Темрюкского городского поселения.

Целью Программы является комплексное повышение уровня благоустройства территории поселения.

Задача Программы - развитие системы благоустройства Темрюкского городского поселения Темрюкского района.

Действие настоящей Программы рассчитано на три года с 2017 года по 2019 год.

В программе предусмотрено наличие 3-х этапов с определением характера работ во время этих периодов и в случае необходимости их корректировкой:

## Цели, задачи и целевые показатели муниципальной программы

№ п/п	Наименование целевого показателя	Ед. изм	Ста- тус	Значение показателей			Итого
				2017 год	2018 год	2019 год	
1.	Муниципальная программа Темрюкского городского поселения Темрюкского района «Организация благоустройства территории»						
1.1.	Объём потреблённой электроэнергии на уличное освещение	кВ.	3	1676995,0	1676995,0	1676995,0	5030985,0
1.2.	Количество отловленных безнадзорных животных	шт.	3	215	200	200	615
1.3.	Объём финансовых затрат на содержание парка им. Пушкина	тыс. руб.	3	190,8	279,0	232,6	698,7
1.4.	Объём вывезенного мусора при ликвидации несанкционированных свалок	м. куб.	3	2500	8600	2500	13 600
1.5.	Количество приобретённых уличных урн	шт.	3	230	230	230	690
1.6.	Количество приобретённых флагов	шт.	3	280	35	35	350
1.7.	Количество приобретённых баннеров	шт.	3	4	4	4	12
1.8.	Количество приобретённых бункеров, контейнеров	шт.	3	12	100	100	212
1.9.	Объём финансовых затрат на содержание «Братское кладбище советских воинов погибших в боях с фашистскими захватчиками 1941-1943 годы г. Темрюк ул. Бувина, воинское кладбище»	тыс. руб.	3	146,7	158,8	158,8	464,3
1.10.	Количество приобретённой спецтехники и оборудования	шт.	3	1	1	0	2
1.11.	Количество новогодних гирлянд	шт.	3	12	-	-	12
1.12.	Площадь биологической и барьерной обработки территории Темрюкского городского поселения Темрюкского района	га.	3	-	75,2/31,9	-	75,2/31,9
1.13.	Количество дизайн - проектов	шт.	3	-	1	-	1
2.	Подпрограмма «Формирование комфортной городской среды»						
2.1.	Площадь благоустроенных общественных территорий	га.	3	0,0717	-	-	0,0717
2.2.	Количество благоустроенных дворовых территорий многоквартирных домов	шт.	3	5	-	-	5



## 3. Перечень и краткое описание основных мероприятий муниципальной программы

№ п/п	Наименование мероприятия	Источник финансирования	Объем финансирования всего (тыс.руб)	В том числе по годам			Непосредственный результат реализации мероприятия	Заказчик, главный распорядитель бюджетных средств, исполнитель
				2017-й год (тыс.руб)	2018-й год (тыс.руб)	2019-й год (тыс.руб)		
<b>I</b>	<b>II</b>	<b>III</b>	<b>IV</b>	<b>V</b>	<b>VI</b>	<b>VII</b>	<b>VIII</b>	<b>IX</b>
1	Цель	Комплексное повышение уровня благоустройства территории						
1.1	Задача	Развитие системы благоустройства Темрюкского городского поселения Темрюкского района						
1.1.1	Обеспечение бесперебойного электроснабжения улиц и освещения	Всего:	36 875,4	11 739,0	12 568,2	12 568,2	Обеспечение бесперебойного электроснабжения улиц и освещения	Администрация Темрюкского городского поселения Темрюкского района
		местный бюджет	36 875,4	11 739,0	12 568,2	12 568,2		
1.1.2	Ликвидация несанкционированных свалок	Всего:	9 481,9	2 120,3	3 680,8	3 680,8	Ликвидация несанкционированных свалок	Администрация Темрюкского городского поселения Темрюкского района
		местный бюджет	9 481,9	2 120,3	3 680,8	3 680,8		
1.1.3	Отлов безнадзорных животных	Всего:	621,0	301,0	320,0	-	Отлов безнадзорных животных	Администрация Темрюкского городского поселения Темрюкского района
		местный бюджет	621,0	301,0	320,0	-		
1.1.4	Прочее благоустройство	Всего:	10 164,8	1 439,8	8 552,3	172,7	Благоустроенная территория	Администрация Темрюкского городского поселения Темрюкского района
		местный бюджет	9 592,3	1 439,8	7 979,8	172,7		
		бюджет муниципальной образования Темрюкский район	572,5	-	572,5	-		

I	II	III	IV	V	VI	VII	VIII	IX
1.1.5	Содержание парка им. Пушкина	Всего: местный бюджет	702,4 702,4	190,8 190,8	282,7 282,7	228,9 228,9	Содержание парка им. Пушкина	Администрация Темрюкского городского поселения Темрюкского района
1.1.6	Приобретение бункеров, контейнеров для твёрдых коммунальных отходов	Всего: местный бюджет	1 199,1 1 199,1	382,5 382,5	408,3 408,3	408,3 408,3	Приобретение бункеров, контейнеров для сбора твёрдых коммунальных отходов	Администрация Темрюкского района
1.7.7	Содержание «Братского кладбища»	Всего: местный бюджет	464,3 464,3	146,7 146,7	158,8 158,8	158,8 158,8	Содержание «Братского кладбища»	Администрация Темрюкского района
1.1.8	Приобретение спецтехники и другого оборудования для благоустройства	Всего: местный бюджет	4 469,0 2 669,0	809,0 809,0	3 660,0 1 860,0	- -	Приобретение спецтехники и другого оборудования для благоустройства	Администрация Темрюкского городского поселения Темрюкского района
1.1.9	Выполнение дизайн - проекта	Всего: местный бюджет	308,3 308,3	- -	308,3 308,3	- -	Готовый проект	Администрация Темрюкского городского поселения Темрюкского района
<b>Итого:</b>			<b>64 286,2</b>	<b>17 129,1</b>	<b>29 939,4</b>	<b>17 217,7</b>		



Подпрограмма "Формирование комфортной городской среды"									
Комплексное повышение уровня благоустройства территории									
Развитие системы благоустройства Темрюкского городского поселения Темрюкского района									
2.	Цель	II	III	IV	V	VI	VII	VIII	IX
2.2.	Задача	Развитие системы благоустройства Темрюкского городского поселения Темрюкского района							
2.2.1.	Реализация мероприятий подпрограммы «Формирование комфортной городской среды»	Всего:	10 780,5	10 780,5	10 780,5	-	-	Благоустройство территорий общественных многоквартирных домов	Администрация Темрюкского городского поселения Темрюкского района
2.2.1.1.	Проведение мероприятий благоустройству общественных территорий	по федеральному бюджету	1 956,4	1 956,4	1 956,4	-	-	Благоустройство общественных территорий	Администрация Темрюкского городского поселения Темрюкского района
		краевой бюджет	1 250,7	1 250,7	1 250,7	-	-		
		местный бюджет	320,4	320,4	320,4	-	-		
		бюджет	3 527,5	3 527,5	3 527,5	-	-		
		Всего:	3 912,7	3 912,7	3 912,7	-	-	Благоустройство территорий многоквартирных домов	Администрация Темрюкского городского поселения Темрюкского района
2.2.1.2.	Проведение мероприятий благоустройству дворовых территорий многоквартирных домов	федеральный бюджет	2 501,5	2 501,5	2 501,5	-	-		
		краевой бюджет	838,8	838,8	838,8	-	-		
		местный бюджет	7 253,0	7 253,0	7 253,0	-	-		
		Всего:	83,0	83,0	83,0	-	-	Благоустройство территории	Администрация Темрюкского городского поселения Темрюкского района
2.2.2.	Проведение экспертизы определения сметной стоимости	местный бюджет	83,0	83,0	83,0	-	-		
		Всего:	83,0	83,0	83,0	-	-		
2.2.3.	Выполнение топографической съёмки земельных участков	местный бюджет	59,1	59,1	59,1	-	-	Благоустройство территории	Администрация Темрюкского городского поселения Темрюкского района
		Всего:	59,1	59,1	59,1	-	-		
	Итого:		10 922,6	10 922,6	10 922,6	-	-		
	ВСЕГО:		75 208,8	28 051,7	29 939,4	-	-	17 217,7	

#### 4. Обоснование ресурсного обеспечения Программы

Прогнозируемый объем финансирования Программы 75 208,8 тыс.руб.  
Средства на реализацию мероприятий Программы выделяются из бюджетов, в т.ч.:

Источник финансирования.	В т.ч. по годам тыс. руб.			Всего тыс. руб.
	2017 г.	2018 г.	2019 г.	
1	2	3	4	5
Бюджет Темрюкского городского поселения Темрюкского района	18 430,4	27 566,9	17 217,7	63 215,0
Бюджет муниципального образования Темрюкский район	-	2 372,5		2 372,5
Федеральный бюджет	5 869,1	-	-	5 869,1
Краевой бюджет	3 752,2	-	-	3 752,2
<b>ИТОГО</b>				<b>75 208,8</b>

#### 5. Методика оценки эффективности реализации муниципальной программы

Оценка эффективности реализации Программы осуществляется по принципу сопоставления фактически достигнутых целевых показателей с плановыми на конец отчетного периода и в целом за весь период реализации настоящей Программы.

#### 6. Механизм реализации муниципальной программы и контроль её выполнения

Реализация Программы осуществляется в соответствии с законодательством Российской Федерации.

Текущее управление Программой и ответственность за ее реализацию возлагается на отдел по вопросам жилищно-коммунального хозяйства администрации Темрюкского городского поселения Темрюкского района (далее – Отдел).

Текущее управление подпрограммой «Формирование комфортной городской среды» и ответственность за ее реализацию возлагается на отдел по вопросам перспективного развития архитектуры и градостроительства

Отделы осуществляют:

- организацию выполнения Программы и подпрограммы, эффективное и целевое использование бюджетных средств, выделяемых на ее реализацию;
- финансирование Программы из местного бюджета в объемах, предусмотренных Программой;



- мониторинг хода реализации Программы и информационно-аналитическое обеспечение процесса ее реализации;

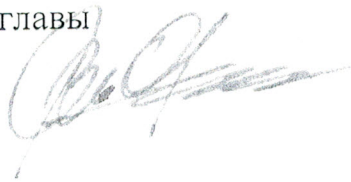
Реализация Программы и подпрограммы осуществляется на основе муниципального контракта, заключаемого Администрацией с исполнителем мероприятий, выбранным по результатам конкурсного отбора.

Контроль за выполнением муниципальной программы осуществляют:

- заместитель главы Темрюкского городского поселения Темрюкского района курирующий вопросы жилищно-коммунального хозяйства, заместитель главы Темрюкского городского поселения Темрюкского района курирующий вопросы финансов, бюджета и экономического развития и Совет Темрюкского городского поселения Темрюкского района.

В ходе реализации Программы отдельные мероприятия могут уточняться, а объемы финансирования корректироваться с учетом разработанных технико-экономических обоснований и утвержденных расходов местного бюджета.

Исполняющий обязанности заместителя главы  
Темрюкского городского поселения  
Темрюкского района



В.В. Отрошко

ПРИЛОЖЕНИЕ

УТВЕРЖДЕНА

постановлением администрации  
Темрюкского городского поселения  
Темрюкского района

от 18.06.2018 г. № 596

**ПАСПОРТ**  
**подпрограммы**  
**«Формирование комфортной городской среды»**

Координатор подпрограммы	Заместитель главы Темрюкского городского поселения Темрюкского района, курирующий вопросы жилищно-коммунального хозяйства
Участники подпрограммы	Администрация Темрюкского городского поселения, заинтересованные лица (собственники помещений многоквартирных домов, коммерческие и некоммерческие предприятия, организации).
Цели подпрограммы	Комплексное повышение уровня благоустройства территории Темрюкского городского поселения Темрюкского района
Задачи подпрограммы	Развитие системы благоустройства Темрюкского городского поселения Темрюкского района
Перечень целевых показателей подпрограммы	Площадь благоустроенных общественных территорий, количество благоустроенных дворовых территорий многоквартирных домов
Этапы и сроки реализации подпрограммы	2017 год
Объемы бюджетных ассигнований подпрограммы	Общий объем бюджетных ассигнований подпрограммы составляет 10 922,6 тыс. рублей, в том числе: федеральный бюджет – 5 869,1 тыс. рублей; краевой бюджет – 3 752,2 тыс. рублей; бюджет Темрюкского городского поселения Темрюкского района – 1 301,3 тыс.руб.
Контроль за выполнением подпрограммы	Заместитель главы Темрюкского городского поселения Темрюкского района, курирующий вопросы жилищно-коммунального хозяйства и заместитель главы Темрюкского городского поселения Темрюкского района, курирующий вопросы финансов, бюджета и экономического развития, Совет Темрюкского городского поселения Темрюкского района.



## 1. Характеристика системы благоустройства Темрюкского городского поселения Темрюкского района, содержание проблемы и обоснование необходимости её решения программным методом

Подпрограмма «Формирование комфортной городской среды» (далее по тексту Подпрограмма) является основной для реализации мероприятий по повышению уровня благоустройства территории Темрюкского городского поселения Темрюкского района, в частности парков, скверов, территорий многоквартирных домов.

Система благоустройства территории города нуждается в постоянном обслуживании, ремонте, реконструкции, строительстве новых объектов и модернизации.

Одним из факторов сдерживания темпов развития системы благоустройства в Темрюкском городском поселении является недостаточность объёмов финансирования мероприятий.

Сложившаяся ситуация препятствует формированию социально-экономических условий устойчивого развития поселения.

Решение организационно-методических, экономических и правовых проблем в сфере благоустройства Темрюкского городского поселения требует использования программно-целевого метода.

## 2. Цели, задачи и целевые показатели, сроки и этапы реализации подпрограммы

Выбор целей и задач Подпрограммы основывается на приоритетных направлениях, по стратегическому развитию Темрюкского городского поселения.

Целью Подпрограммы является комплексное повышение уровня благоустройства территории поселения.

Задача Подпрограммы - развитие системы благоустройства Темрюкского городского поселения Темрюкского района.

Адресный перечень дворовых территорий:

№ п/п	Адрес дворовой территории
1	г. Темрюк, ул. Таманская, 10
2	г. Темрюк, ул. Ленина, 43
3	г. Темрюк, ул. Красноармейская, 41
4	г. Темрюк, ул. Ленина, 79
5	г. Темрюк, ул. Ленина, 47

Минимальный перечень видов работ по благоустройству дворовых территорий многоквартирных домов:

- ремонт дворовых проездов;
- установка, замена скамеек, урн для мусора.

Перечень дополнительных видов работ по благоустройству дворовых территорий:

- оборудование детских и (или) спортивных площадок;
- высадка зеленых насаждений в виде деревьев и многолетних кустарников;
- устройство, ремонт, тротуаров;
- возведение, замена ограждений и бордюров;
- иные виды работ.

№ п/п	Адрес общественной территории
1	г. Темрюк, ул. Розы Люксембург, парк им. Пушкина, детская площадка

Перечень работ по благоустройству общественной территории:

- устройство специального резинного покрытия;
- приобретение, установка и замена игрового оборудования;
- установка урн и скамеек;
- установка декоративного ограждения.

Действие настоящей Подпрограммы рассчитано на 2017 год.

Все мероприятия планируются с учетом необходимости обеспечения физической, пространственной и информационной доступности зданий, сооружений, дворовых и общественных территорий для инвалидов и других маломобильных групп населения.

В Подпрограмме предусмотрено наличие одного этапа с определением характера работ во время этого периода и в случае необходимости его корректировки:

#### Цели, задачи и целевые показатели подпрограммы

№ п/п	Наименование целевого показателя	Ед. изм	Ста -тус	Значение показателей	
				2017 год	Итого
1.	Подпрограмма «Формирование комфортной городской среды»				
2.1.	Площадь благоустроенной общественной территории	га	3	0,0717	0,0717
2.2.	Количество благоустроенных дворовых территорий многоквартирных домов	шт	3	5	5



### 3. Перечень и краткое описание основных мероприятий подпрограммы

№ п/п	Наименование мероприятия	Источники финансирования	Объем финансирования, всего (тыс. руб.)	В том числе по годам	Непосредственный результат реализации мероприятия	Заказчик, главный распорядитель (распорядитель) бюджетных средств, исполнитель
				2017 год		
1	2	3	4	5	6	7
1	Цель - комплексное повышение уровня благоустройства территории Темрюкского городского поселения Темрюкского района					
1.1	Задача - развитие системы благоустройства Темрюкского городского поселения Темрюкского района					
1.1.1	Реализация мероприятий подпрограммы «Формирование комфортной городской среды»	всего	10 780,5	10 780,5	благоустройство общественных территорий, дворовых территорий многоквартирных домов	Администрация Темрюкского городского поселения Темрюкского района
1.1.1.1	проведение мероприятий по благоустройству общественной территории:	всего	3 527,5	3 527,5	повышение уровня благоустройства общественной территории благоустройство общественных территорий	Администрация Темрюкского городского поселения Темрюкского района
		федеральный бюджет	1 956,4	1 956,4		
		краевой бюджет	1 250,7	1 250,7		
		местный бюджет	320,4	320,4		
1.1.1.2	проведение мероприятий по благоустройству дворовых территорий многоквартирных домов по адресу: г. Темрюк, Таманская, 10 г. Темрюк, ул. Ленина, 43 г. Темрюк, ул. Красноар	всего	7 253,0	7 253,0	благоустройство территорий многоквартирных домов, улучшение комфортного проживания жителей, эстетического и санитарного состояния дворовых территорий	Администрация Темрюкского городского поселения Темрюкского района
		федеральный бюджет	3 912,7	3 912,7		
		краевой бюджет	2 501,5	2 501,5		
		местный бюджет	838,8	838,8		

	мейская, 41 г. Темрюк, ул. Ленина, 79 г. Темрюк, ул. Ленина, 47					
1.1.2	проведены экспертизы определения сметной стоимости	всего	83	83	благоустройство территорий многоквартирных домов, улучшение комфортного проживания жителей, эстетического и санитарного состояния дворовых территорий	Администра- ция Темрюк- ского городского поселения Темрюкского района
		местный бюджет	83	83	благоустройство территорий многоквартирных домов, улучшение комфортного проживания жителей, эстетического и санитарного состояния дворовых территорий	Администра- ция Темрюк- ского городского поселения Темрюкского района
1.1.3	Выполнение топографическ ой съемки земельных участков	всего	59,1	59,1	благоустройство территорий многоквартирных домов, улучшение комфортного проживания жителей, эстетического и санитарного состояния дворовых территорий	Администра- ция Темрюк- ского городского поселения Темрюкского района
		местный бюджет	59,1	59,1		

#### 4. Нормативная стоимость (единичные расценки) работ по благоустройству дворовых территорий

№ п/п	Вид работ	Единица измерения	Единичная расценка, руб.
1	Ремонт внутриквартального дворового проезда с фрезерованием верхнего слоя и асфальтобетонным покрытием (без бордюра)	1 кв.м.	1090.00
2	Поднятие горловины колодца (без стоимости люка)	1 шт.	2500.00
3	Установка скамейки	1 шт.	350.00
4	Стоимость скамейки	1 шт.	15000.00
5	Установка урны для мусора	1 шт.	140.00
6	Стоимость урны для мусора	1 шт.	3500.00
8	Бордюр дорожный	1 шт.	300.00
9	Бордюр садовый	1 шт.	200.00



## 5. Обоснование ресурсного обеспечения Подпрограммы

Реализация мероприятий Подпрограммы осуществляется за счет средств федерального, краевого, местного бюджетов, а также посредством трудового участия собственников помещений, расположенных в многоквартирных домах, коммерческих и некоммерческих предприятий, организаций (далее - заинтересованные лица), в порядке установленном приложении №1 Подпрограммы.

Трудовое участие заинтересованных лиц в реализации мероприятий по благоустройству дворовых территорий в рамках минимального, дополнительного перечней работ по благоустройству осуществляется в том числе в форме субботника.

Прогнозируемый объем финансирования Подпрограммы 10583,4тыс.руб.

Средства на реализацию мероприятий Подпрограммы выделяются из федерального, краевого бюджета и бюджета Темрюкского городского поселения Темрюкского района из расчёта:

Источник финансирования	В т.ч. по годам (тыс. руб.)
	2017 г.
1	2
Бюджет Темрюкского городского поселения Темрюкского района	1 301,3
Краевой бюджет	3 752,2
Федеральный бюджет	5 869,1

## 6. Методика оценки эффективности реализации Подпрограммы

Оценка эффективности реализации Подпрограммы осуществляется по принципу сопоставления фактически достигнутых целевых показателей с плановыми на конец отчётного периода и в целом за весь период реализации настоящей Подпрограммы.

Последовательная реализация Подпрограммы позволит достичь следующих результатов:

- увеличение уровня эстетической и доступной городской среды;
- улучшение экологических условий в городе и совершенствование эстетического облика городской застройки.

## 7. Механизм реализации Подпрограммы и контроль её выполнения

Реализация Подпрограммы осуществляется в соответствии с законодательством Российской Федерации.

Текущее управление Подпрограммой осуществляется администрацией Темрюкского городского поселения Темрюкского района (далее - Администрация).

Администрация осуществляет:

- организацию выполнения Подпрограммы, эффективное и целевое использование бюджетных средств, выделяемых на ее реализацию;
- финансирование Подпрограммы из местного бюджета в объемах, предусмотренных Подпрограммой;
- мониторинг хода реализации Подпрограммы и информационно-аналитическое обеспечение процесса ее реализации;

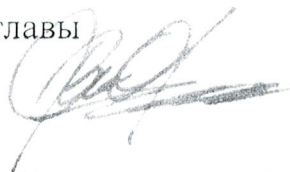
Реализация Подпрограммы осуществляется на основе муниципального контракта, заключаемого Администрацией с исполнителем мероприятий, выбранным по результатам конкурсного отбора.

Контроль за выполнением муниципальной Подпрограммы осуществляют:

- заместитель главы Темрюкского городского поселения Темрюкского района курирующий вопросы жилищно-коммунального хозяйства, заместитель главы Темрюкского городского поселения Темрюкского района курирующий вопросы финансов, бюджета и экономического развития и Совет Темрюкского городского поселения Темрюкского района.

В ходе реализации Подпрограммы отдельные мероприятия могут уточняться, а объемы финансирования корректироваться с учетом разработанных технико-экономических обоснований и утвержденных расходов местного бюджета.

Исполняющий обязанности заместителя главы  
Темрюкского городского поселения  
Темрюкского района



В.В. Отрошко



ПРИЛОЖЕНИЕ № 1  
к подпрограмме  
Темрюкского городского поселения  
Темрюкского района  
«Формирование комфортной  
городской среды» на 2017 год  
муниципальной программы  
Темрюкского городского поселения  
Темрюкского района  
«Организация благоустройства  
территории

**Порядок и форма  
трудового участия граждан в выполнении работ по  
благоустройству дворовых территорий, общественных территорий,  
подлежащих благоустройству в 2017 году в рамках подпрограммы  
Темрюкского городского поселения Темрюкского района «Формирование  
комфортной городской среды» на 2017 год**

1. Общие положения

1. Настоящий Порядок регламентирует трудовое участие граждан в выполнении работ по благоустройству дворовых территорий, общественных территорий, подлежащих благоустройству в 2017 году в рамках подпрограммы Темрюкского городского поселения Темрюкского района «Формирование комфортной городской среды» на 2017 год (далее – Порядок).

1.1. Под формой трудового участия понимается трудовая деятельность граждан, собственников помещений в многоквартирных домах, расположенных в границах дворовых территорий, подлежащих благоустройству и всех заинтересованных лиц в реализации мероприятий по благоустройству дворовых территорий, общественных территорий, подлежащих благоустройству в 2017 году в рамках минимального и дополнительного перечня работ по благоустройству.

2. Организация трудового участия

2.1. Организация трудового участия осуществляется гражданами, собственниками помещений в многоквартирных домах в соответствии с решением общего собрания собственников помещений в многоквартирном доме, дворовая территория которого подлежит благоустройству, оформленного соответствующим протоколом общего собрания собственников помещений в многоквартирном доме.

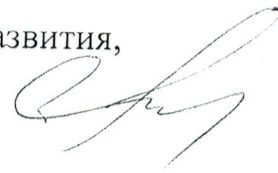
2.2. Организация трудового участия жителей Темрюкского городского поселения Темрюкского района в благоустройстве общественных территорий,

подлежащих благоустройству в 2017 году, осуществляется на основании заявок о включении общественной территории, подлежащей благоустройству в 2017 году, в рамках подпрограммы Темрюкского городского поселения Темрюкского района «Формирование комфортной городской среды» на 2017 год.

2.3 Организация трудового участия граждан в выполнении мероприятий по благоустройству дворовых территорий, общественной территории, подлежащей благоустройству в 2017 году подтверждается документально в зависимости такого участия. В качестве документов (материалов), подтверждающих трудовое участие, могут быть представлены отчет о выполнении работ, включающий информацию о проведении мероприятий с трудовым участием граждан, отчет совета многоквартирного дома, лица, управляющего многоквартирным домом о проведении мероприятий с трудовым участием граждан. При этом рекомендуется в качестве приложения к такому отчету представлять фото, видеоматериалы, подтверждающие проведение мероприятия с трудовым участием граждан.

2.4. Фото, видеоматериалы, подтверждающие проведение мероприятия с трудовым участием граждан администрация Темрюкского городского поселения Темрюкского района размещает на официальном сайте администрации Темрюкского городского поселения Темрюкского района.

Исполняющий обязанности  
начальника отдела по вопросам перспективного развития,  
архитектуры и градостроительства



С.Г. Лукина



ПРИЛОЖЕНИЕ № 2  
к подпрограмме  
Темрюковского городского поселения  
Темрюковского района  
«Формирование комфортной  
городской среды» на 2017 год  
муниципальной программы  
Темрюковского городского поселения  
Темрюковского района  
«Организация благоустройства  
территории

**ПОРЯДОК**  
**включения предложений заинтересованных лиц о включении дворовой**  
**территории в подпрограмму «Формирование комфортной городской**  
**среды» Темрюковского городского поселения Темрюковского района**  
**на 2017 год**

1. Общие положения

1.1. Настоящий Порядок включения предложений заинтересованных лиц о включении дворовой территории в подпрограмму Темрюковского городского поселения Темрюковского района «Формирование комфортной городской среды» на 2017 год (далее – Порядок) разработан в целях реализации подпрограммы Темрюковского городского поселения Темрюковского района «Формирование комфортной городской среды» на 2017 год и определяет условия и критерии отбора дворовых территорий (далее – отбор дворовых территорий) для формирования адресного перечня дворовых территорий на проведение работ по благоустройству дворовых территорий на территории Темрюковского городского поселения Темрюковского района на 2017 год (далее по тексту - перечень дворовых территорий).

2. Порядок рассмотрения предложений граждан

2.1. Для обобщения предложений заинтересованных лиц о включении дворовой территории в подпрограмму Темрюковского городского поселения Темрюковского района «Формирование комфортной городской среды» на 2017 год утверждена общественная комиссия, в состав которой включаются представители администрации Темрюковского городского поселения Темрюковского района, ООО «Жилищная компания», МБУ «ОСЦ», депутатов Совета Темрюковского городского поселения Темрюковского района и депутатов Совета муниципального образования Темрюкский район.

2.2. Предложения граждан, поступающие в общественную комиссию, подлежат обязательной регистрации.

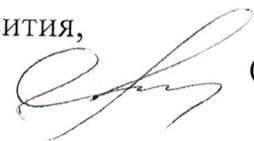
2.3. На основании поступивших заявок, протоколов общего собрания собственников помещений в многоквартирном доме администрацией Темрюкского городского поселения Темрюкского района формируется:

-адресный перечень дворовых территорий, сформированный в соответствии с предложениями по проекту подпрограммы Темрюкского городского поселения Темрюкского района «Формирование комфортной городской среды» на 2017 год, поступивших в рамках общественного обсуждения проекта программы с 31 марта 2017 года по 01 мая 2017 года, для дальнейшего включения в подпрограмму Темрюкского городского поселения Темрюкского района «Формирование комфортной городской среды» на 2017 год;

-адресный перечень общественных территорий, подлежащих благоустройству в 2017 году, сформированный в соответствии с предложениями по проекту подпрограммы Темрюкского городского поселения Темрюкского района «Формирование комфортной городской среды» на 2017 год, поступивших в рамках общественного обсуждения проекта программы с 31 марта 2017 года по 01 мая 2017 года, для дальнейшего включения в подпрограмму Темрюкского городского поселения Темрюкского района «Формирование комфортной городской среды» на 2017 год;

2.4. Вышеуказанные адресные перечни подлежат обязательному размещению на официальном сайте администрации Темрюкского городского поселения Темрюкского района.

Исполняющий обязанности  
начальника отдела по вопросам перспективного развития,  
архитектуры и градостроительства



С.Г. Лукина



ПРИЛОЖЕНИЕ № 3  
к подпрограмме  
Темрюкского городского поселения  
Темрюкского района  
«Формирование комфортной  
городской среды» на 2017 год  
муниципальной программы  
Темрюкского городского поселения  
Темрюкского района  
«Организация благоустройства  
территории

**Порядок  
разработки, обсуждения с заинтересованными лицами и утверждения  
дизайн-проектов благоустройства дворовых территорий и общественных  
территорий, подлежащих благоустройству в 2017 году, для включения в  
подпрограмму Темрюкского городского поселения Темрюкского района  
«Формирование комфортной городской среды» на 2017 год**

**1. Общие положения**

1.1. Настоящий Порядок регламентирует процедуру разработки, обсуждения и согласования заинтересованными лицами дизайн-проекта благоустройства дворовой территории многоквартирного дома, расположенного на территории Темрюкского городского поселения Темрюкского района, а также дизайн-проекта благоустройства территории общего пользования, их утверждение в рамках реализации программы «Формирование комфортной городской среды» (далее – Порядок).

1.2. Под дизайн-проектом понимается графический и текстовый материал, включающий в себя визуализированное изображение дворовой территории или территории общего пользования, с планировочной схемой, фотофиксацией существующего положения, с описанием работ и мероприятий, предлагаемых к выполнению (далее – дизайн-проект).

Содержание дизайн-проекта зависит от вида и состава планируемых к благоустройству работ. Это может быть как проектная, сметная документация, так и упрощенный вариант в виде изображения дворовой территории или территории общего пользования с описанием работ и мероприятий, предлагаемых к выполнению.

1.3. К заинтересованным лицам относятся: собственники помещений в многоквартирных домах, собственники иных зданий и сооружений,

расположенных в границах дворовой территории и (или) территории общего пользования, подлежащей благоустройству (далее – заинтересованные лица).

## **2. Разработка дизайн-проекта**

2.1. Разработка дизайн-проекта в отношении дворовых территорий многоквартирных домов, расположенных на территории Темрюкского городского поселения Темрюкского района и территорий общего пользования поселения, осуществляется в соответствии с Правилами благоустройства Темрюкского городского поселения Темрюкского района, требованиями Градостроительного кодекса Российской Федерации, а также действующими строительными, санитарными и иными нормами и правилами.

2.2. Разработка дизайн-проекта в отношении дворовых территорий многоквартирных домов, расположенных на территории Темрюкского городского поселения Темрюкского района осуществляется заинтересованными лицами, а территории общего пользования поселения осуществляется администрацией Темрюкского городского поселения Темрюкского района (далее – администрация).

2.3. Разработка дизайн-проекта благоустройства дворовой территории многоквартирного дома осуществляется с учетом минимальных и дополнительных перечней работ по благоустройству дворовой территории, установленных администрацией Темрюкского городского поселения Темрюкского района и утвержденных протоколом общего собрания собственников помещений в многоквартирном доме, в отношении которой разрабатывается дизайн-проект благоустройства.

## **3. Обсуждение, согласование и утверждение дизайн-проекта**

3.1. В целях обсуждения, согласования и утверждения дизайн-проекта благоустройства дворовой территории многоквартирного дома, администрация уведомляет уполномоченное лицо, которое вправе действовать в интересах всех собственников помещений в многоквартирном доме, придомовая территория которого включена в адресный перечень дворовых территорий проекта программы (далее – уполномоченное лицо), о готовности дизайн-проекта в течение 1 рабочего дня со дня изготовления дизайн-проекта.

3.2. Уполномоченное лицо обеспечивает обсуждение, согласование дизайн-проекта благоустройства дворовой территории многоквартирного дома с собственниками инженерных сетей, для дальнейшего его утверждения в срок, не превышающий 3 рабочих дней.

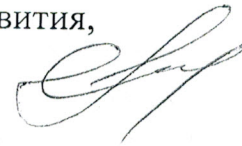


3.3. Утверждение дизайн-проекта благоустройства дворовой территории многоквартирного дома осуществляется администрацией в течение двух рабочих дней со дня согласования дизайн-проекта.

3.4. Дизайн-проект на благоустройство дворовой территории многоквартирного дома утверждается в двух экземплярах, в том числе один экземпляр хранится у уполномоченного лица.

3.5. Дизайн-проект на благоустройство территории общего пользования утверждается в одном экземпляре и хранится в администрации.

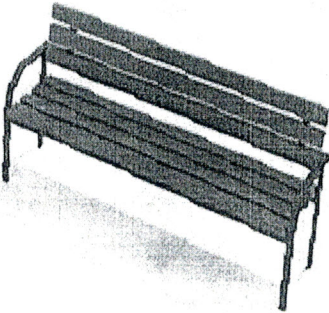
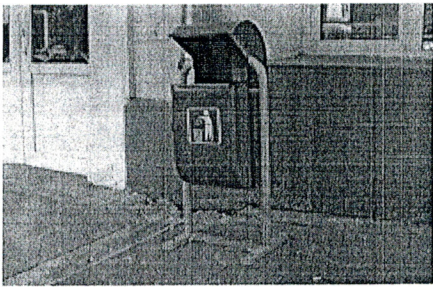
Исполняющий обязанности  
начальника отдела по вопросам перспективного развития,  
архитектуры и градостроительства



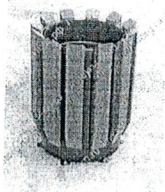
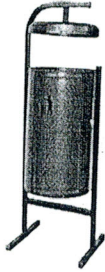
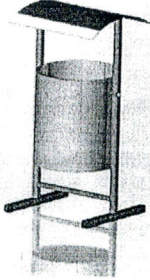
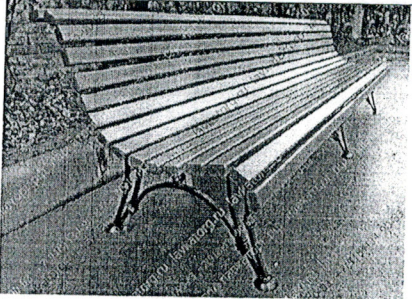
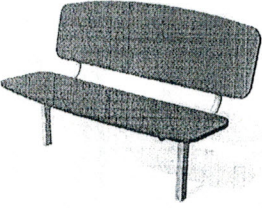
С.Г. Лукина

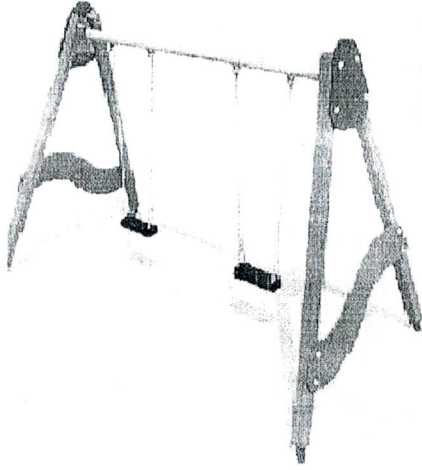
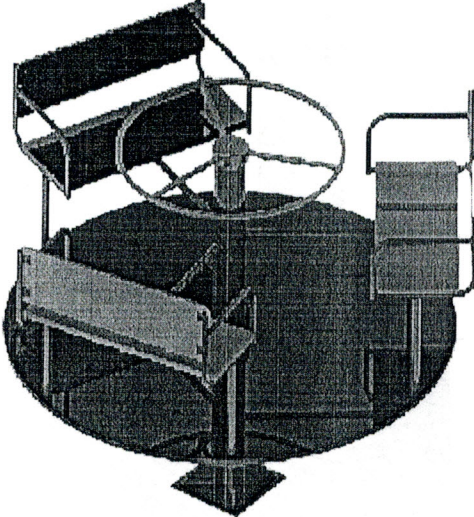
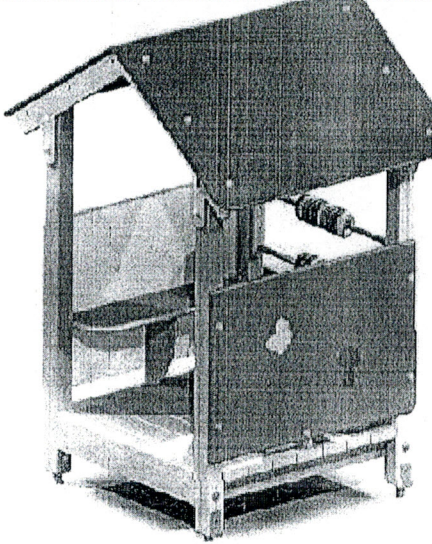
ПРИЛОЖЕНИЕ № 4  
 к подпрограмме  
 Темрюкского городского поселения  
 Темрюкского района  
 «Формирование комфортной  
 городской среды» на 2017 год  
 муниципальной программы  
 Темрюкского городского поселения  
 Темрюкского района  
 «Организация благоустройства  
 территории»

**Визуализированный перечень образцов элементов благоустройства,  
 предлагаемых к размещению на дворовых территориях многоквартирных  
 домов, сформированный исходя из минимального перечня работ по  
 благоустройству дворовых территорий**

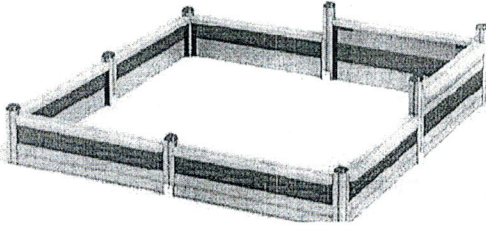

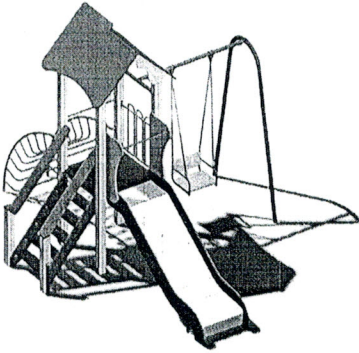
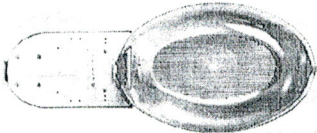
Наименование изделия	Визуализация	Цена на изделие. (руб.)	Стоимость доставки и монтажа. (руб.)
Скамейка		10000,00	350,00
Урна для мусора		3500,00	140,00



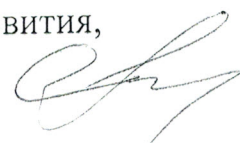
Урна для мусора уличная (парковая)		5 700,00	140,00
Урна для мусора металлическая круглая с крышкой		1 475,00	140,00
Урна		1 200,00	140,00
Скамья		13 616,67	350,00
Скамья		4 200,00	350,00

Качели на бруске Кч-4		18700,0	1870,0
Карусель КР-3		23000,0	2300,0
Домик малый Избушка 1		24840,0	2484,0



Песочница "Макси"		9900,0	990,0
ДИК-8 (Детский игровой комплекс)		117 600,0	11760,0
ДИК-3 (Детский игровой комплекс)		63300,0	6330,0
СветильникЖ КУ 150		3000,00	800,00

Исполняющий обязанности  
начальника отдела по вопросам перспективного развития,  
архитектуры и градостроительства



С.Г. Лукина